

Dell™ PowerEdge™ 860 Systems

# Getting Started With Your System

Začínáme se systémem

Guide de mise en route

Erste Schritte mit dem System

Τα πρώτα βήματα Με το σύστημά σας

Rozpoczęcie pracy z systemem

Начало работы с системой

Procedimientos iniciales con el sistema

תחילת העבודה עם המערכת

Model SVP



Dell™ PowerEdge™ 860 Systems

**Getting Started  
With Your System**

# Notes, Notices, and Cautions



**NOTE:** A NOTE indicates important information that helps you make better use of your computer.



**NOTICE:** A NOTICE indicates either potential damage to hardware or loss of data and tells you how to avoid the problem.



**CAUTION:** A CAUTION indicates a potential for property damage, personal injury, or death.

---

**Information in this document is subject to change without notice.**

© 2006 Dell Inc. All rights reserved.

Reproduction in any manner whatsoever without the written permission of Dell Inc. is strictly forbidden.

Trademarks used in this text: *Dell*, the *DELL* logo, and *PowerEdge* are trademarks of Dell Inc.; *Intel*, *Pentium*, and *Celeron* are registered trademarks and *Core* is a trademark of Intel Corporation; *Microsoft*, *Windows*, and *Windows Server* are registered trademarks of Microsoft Corporation; *Red Hat* is a registered trademark of Red Hat, Inc.; *SUSE* is a registered trademark of Novell, Inc.

Other trademarks and trade names may be used in this document to refer to either the entities claiming the marks and names or their products. Dell Inc. disclaims any proprietary interest in trademarks and trade names other than its own.

Model SVP

June 2006

P/N FJ109

Rev. A00

## System Features

The major hardware and software features of your system include:

- 1U/1S rack-mountable chassis with support for static rails and sliding rails.
  - ✎ **NOTE:** Use the System Setup program to view processor information. See "Using the System Setup Program" in your *Hardware Owner's Manual*.
- One of the following processors:
  - One Intel® Core™ 2 Duo
  - One Intel Celeron® D, 300 Sequence
  - One Intel Pentium® 4, 600 Sequence
- A minimum of 512 MB of 533-MHz or 667-MHz DDR2 SDRAM memory, upgradable to a maximum of 8 GB by installing combinations of 512-MB, 1-GB, or 2-GB unbuffered ECC memory modules in four memory module sockets on the system board.
- One of the following riser card options:
  - One full-height, half-length, x8 lane PCIe expansion slot and one full-height, half-length PCIe expansion slot with a x8 connector but with a x4 lane capability.
  - One full-height, half-length, 133MHz/64 bit PCI-X expansion slot and one full-height, half-length, x8 lane PCIe expansion slot, which includes a connector for an optional remote access controller (RAC) card.
- One 3.5-inch CD, DVD, or combination CD-RW/DVD in a peripheral drive bay.
- Support for the following internal hard-drive configurations:
  - Up to two internal, 1-inch high, SATA hard drives with the integrated drive controllers.
  - Up to two internal, 1-inch high optional Serial-Attached SCSI (SAS) hard drives with an optional SAS controller card.
- Optional remote access controller for remote systems management. This option requires a riser card with support for PCI-X and PCIe RAC connectors.
- Optional USB flash drive emulates a diskette drive or hard drive.
- One 345-W power supply.
- Two integrated Gigabit Ethernet network adapters, capable of supporting 10-Mbps, 100-Mbps, and 1000-Mbps data rates.

- Two system cooling fans, one power-supply cooling fan, and one optional PCI fan for systems with a SAS/RAID controller.
- Serial connector for console redirection support.
- Security features, including chassis-intrusion detection and keylock on the optional bezel.
- Systems management circuitry that monitors critical system voltages and temperatures, and works in conjunction with the systems management software.
- Back-panel connectors include keyboard, video, mouse, serial, two USB, and two NIC connectors.
- Front-panel connectors include one VGA and two USB connectors. For more information about specific features, see "Technical Specifications" on page 9.

The following software is included with your system:

- A System Setup program for quickly viewing and changing system configuration information. For more information on this program, see "Using the System Setup Program" in the *Hardware Owner's Manual*.
- Enhanced security features, including a system password and a setup password, available through the System Setup program.
- Video drivers for displaying many popular application programs in high-resolution modes.
- Systems management software and documentation CDs.

## Supported Operating Systems

- Microsoft Windows Server™ 2003, Standard Edition and Web Edition
- Microsoft Windows Server 2003, Standard Edition 64-Bit
- Red Hat® Enterprise Linux ES (versions 3 and 4) for Intel x86
- Red Hat Enterprise Linux ES (version 4) for Intel Extended Memory 64 Technology (Intel EM64T)
- SUSE® Linux Enterprise Server 9 (Service Pack 2 or later) for Intel EM64T
- SUSE® Linux Enterprise Server 10 for Intel EM64T

## Other Information You May Need



**CAUTION: The *Product Information Guide* provides important safety and regulatory information. Warranty information may be included within this document or as a separate document.**

- The *Rack Installation Instructions* or *Rack Installation Guide* included with your rack solution describes how to install your system into a rack.
- The *Hardware Owner's Manual* provides information about system features and describes how to troubleshoot the system and install or replace system components. The *Hardware Owner's Manual* is available on the CDs that came with your system or on [support.dell.com](http://support.dell.com).
- CDs included with your system provide documentation and tools for configuring and managing your system.

- Systems management software documentation describes the features, requirements, installation, and basic operation of the software.
- Operating system documentation describes how to install (if necessary), configure, and use the operating system software.
- Documentation for any components you purchased separately provides information to configure and install these options.
- Updates are sometimes included with the system to describe changes to the system, software, and/or documentation.



**NOTE:** Always check for updates on [support.dell.com](http://support.dell.com) and read the updates first because they often supersede information in other documents.

- Release notes or readme files may be included to provide last-minute updates to the system or documentation or advanced technical reference material intended for experienced users or technicians.

## Obtaining Technical Assistance

If you do not understand a procedure in this guide or if the system does not perform as expected, see your *Hardware Owner's Manual*.

Dell Enterprise Training and Certification is available; see [www.dell.com/training](http://www.dell.com/training) for more information. This service may not be offered in all locations.

## Installation and Configuration



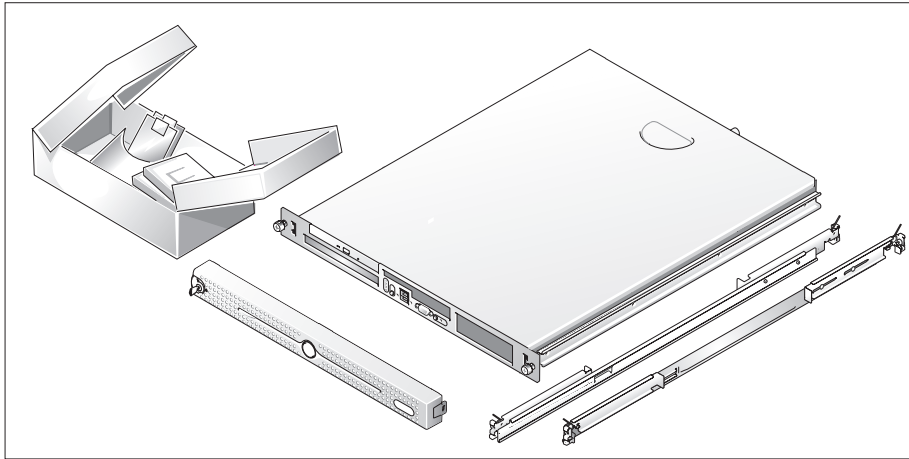
**CAUTION:** Before performing the following procedure, read and follow the safety instructions and important regulatory information in your *Product Information Guide*.

This section describes the steps to set up your system for the first time.



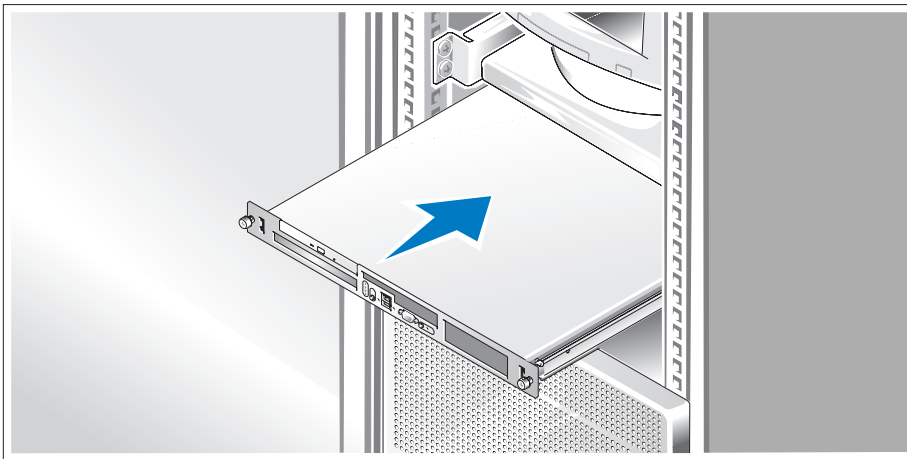
**CAUTION:** Whenever you need to lift the system, get others to assist you. To avoid injury, do not attempt to lift the system by yourself.

## Unpacking the System



- 1 Unpack your system and identify each item.  
Keep all shipping materials in case you need them later.

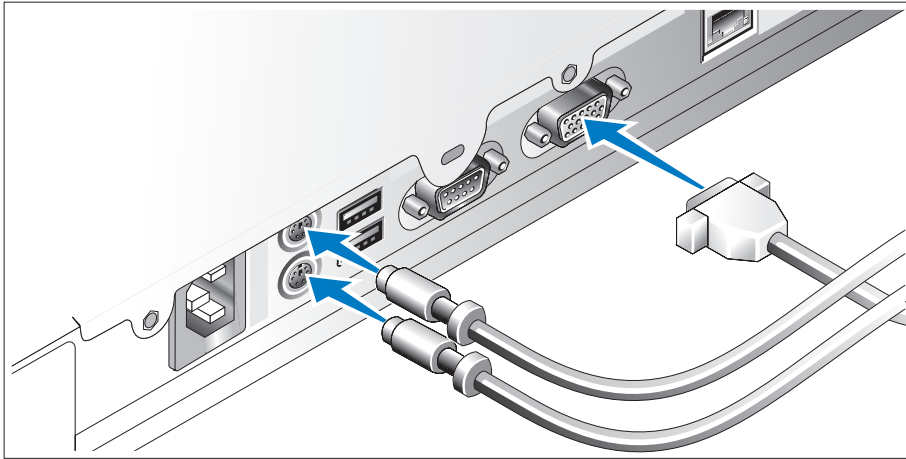
## Installing the Rails and System in a Rack



- 2 Once you have read the "Safety Instructions" located in the rack installation documentation for your system, install the rails and the system in the rack.  
See your rack installation documentation for instructions on installing your system in a rack.



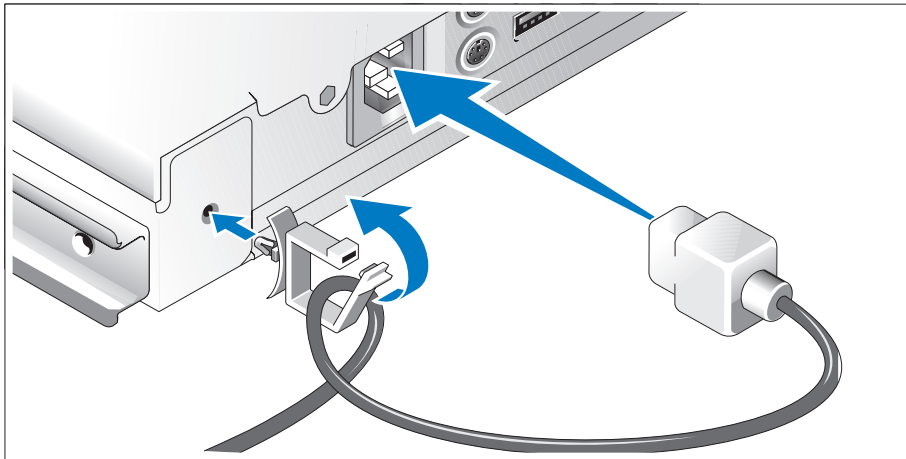
## Connecting the Keyboard, Mouse, and Monitor



- 3 Connect the keyboard, mouse, and monitor (optional).

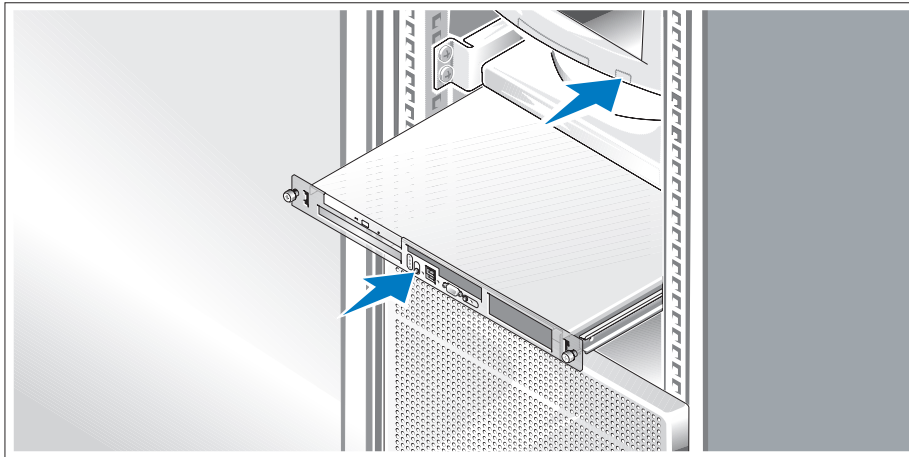
The connectors on the back of your system have icons indicating which cable to plug into each connector. Be sure to tighten the screws (if any) on the monitor's cable connector.

## Connecting the Power



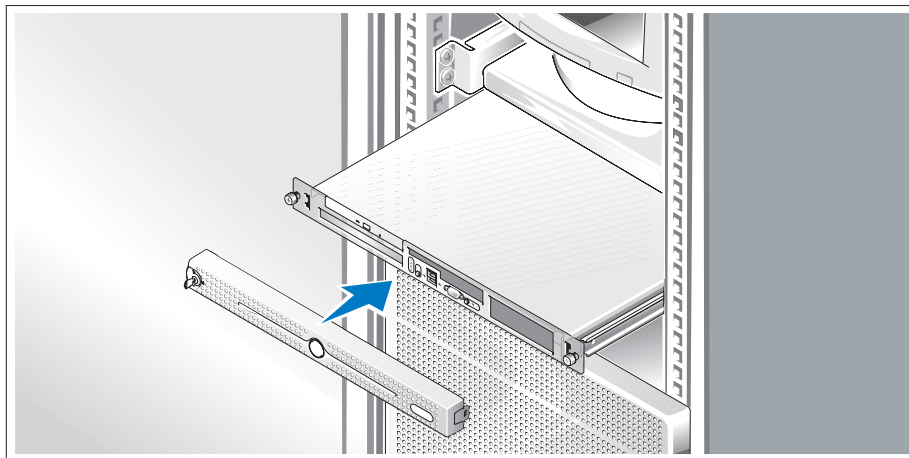
- 4 Connect the system's power cable(s) to the system. Attach the cable retention clip to the back of the system, run the cable through the cable retention clip as shown, and close the clip.
- 5 Plug the other end of the cable into a grounded electrical outlet or a separate power source such as an uninterruptible power supply (UPS) or a power distribution unit (PDU).

## Turning on the System



- 6 Turn on the system and monitor (optional).  
Press the power button on the system and the monitor. The power indicators should light. Adjust the monitor's controls until the displayed image is satisfactory.

## Installing the Bezel



- 7 Install the bezel (optional).

## Complete the Operating System Setup

If you purchased a preinstalled operating system, see the operating system documentation that ships with your system. To install an operating system for the first time, see the *Quick Installation Guide*. Be sure the operating system is installed before installing hardware or software not purchased with the system.

## Technical Specifications

---

<b>Processor</b>	
Processor type	One Intel® Core™ 2 Duo processor or One Intel Celeron® D, 300 Sequence processor or One Intel Pentium® 4, 600 Sequence processor
Front-side bus speed	
Intel Celeron D	533 MHz minimum
Intel Pentium 4	800 MHz minimum
Intel Core 2 Duo	1066 MHz minimum
Internal cache	
Intel Celeron D	256 KB
Intel Pentium 4	at least 2 MB
Intel Core 2 Duo	at least 2 MB

---

<b>Expansion Buses</b>	
Bus type	PCI-X, PCIe
Expansion slots - Two optional riser cards	
Riser 1	
PCIe	One full-height, half-length, x8 lane PCIe slot
PCIe	One full-height, half-length x4 lane PCIe slot residing on a x8 lane connector

---

**Expansion Buses (continued)**

---

## Riser 2

PCI-X	One full-height, half-length, 64-bit, 133MHz PCI-X slot
PCIe	One full-height, half-length, x8 lane PCIe slot

---

**Memory**

---

Architecture	Up to four unbuffered DDR2 533/667 MHz SDRAM memory modules with ECC
Memory module sockets	Four 240-pin
Memory module capacities	512 MB, 1 GB, or 2 GB
Minimum RAM	512 MB (one 512-MB module)
Maximum RAM	8 GB

---

**Drives**

---

## Hard Drives

SATA	Up to two 1-inch high drives
SAS	Up to two optional internal 1-inch high drives with optional SAS controller card
Optical drive	CD, DVD, or combination CD-RW/DVD in a peripheral drive bay <b>NOTE:</b> DVD devices are data only.
USB flash drive	One optional drive that emulates a diskette drive or hard drive

---

**Connectors**

---

## Externally accessible

## Back

Network adapter	Two RJ-45 (for integrated 1-Gigabit network adapters)
PS/2-style keyboard	6-pin mini-DIN
PS/2-compatible mouse	6-pin mini-DIN
Serial	9 pin
USB	Two 4-pin, USB 2.0 compliant
Video	15-pin VGA

---

**Connectors (continued)**

---

**Front**

Video	15-pin VGA
USB	Two 4-pin, USB 2.0 compliant

**Internally accessible**

IDE channel	40 pin
SATA channels	Two 7 pin

---

**Video**

---

Video type	Integrated ATI RN50 VGA controller
Video memory	16 MB, 32MB when available

---

**Power**

---

**AC power supply**

Wattage	345 W
Voltage	100–240 VAC, 50/60 Hz
Maximum inrush current	Under typical line conditions and over the entire system ambient operating range, the inrush current may reach 25 A for 10 ms or less.

System battery	CR 2032 3.0-V lithium coin cell
----------------	---------------------------------

---

**Physical**

---

Height	4.2 cm (1.68 in)
Width	44.6 cm (17.6 in)

**Depth**

With optional bezel	57.6 cm (22.7 in)
Without optional bezel	54.6 cm (21.5 in)

Weight (maximum configuration)	11.8 kg (26 lb)
--------------------------------	-----------------

---

## Environmental

---

**NOTE:** For additional information about environmental measurements for specific system configurations, see [www.dell.com/environmental\\_datasheets](http://www.dell.com/environmental_datasheets).

### Temperature

Operating	10° to 35°C (50° to 95°F)
Storage	-40° to 65°C (-40° to 149°F)

### Relative humidity

Operating	20% to 80% (noncondensing) with a maximum humidity gradation of 10% per hour
Storage	5% to 95% (noncondensing)

### Maximum vibration

Operating	0.26 G at 5–350 Hz for 15 min
Storage	1.54 G at 10–250 Hz for 15 min

### Maximum shock

Operating	One shock pulse in the positive z axis (one pulse on each side of the system) of 31 G for up to 2.6 ms
Storage	Six consecutively executed shock pulses in the positive and negative x, y, and z axes (one pulse on each side of the system) of 71 G for up to 2 ms




### Altitude

Operating	-16 to 3048 m (-50 to 10,000 ft)
Storage	-16 to 10,600 m (-50 to 35,000 ft)

Dell™ PowerEdge™ 860 Systems

# Začínáme se systémem

# Poznámky, upozornění a výstrahí

-  **POZNÁMKA:** POZNÁMKA označuje důležitou informaci, s jejíž pomocí lépe využijete svůj počítač.
-  **UPOZORNĚNÍ:** UPOZORNĚNÍ poukazuje na možnost poškození hardwaru nebo ztráty dat a poskytuje návod, jak se danému problému vyhnout.
-  **POZOR:** Výstraha („POZOR“) poukazuje na riziko poškození majetku, poranění nebo smrtelného úrazu.

---

**Informace obsažené v tomto dokumentu podléhají změnám bez předchozího upozornění.**

© 2006 Dell Inc. Všechna práva vyhrazena.

Reprodukce jakýmkoli způsobem bez písemného povolení společnosti Dell Inc. je přísně zakázána.

Ochranné známky použité v tomto textu: *Dell*, logo *DELL* a *PowerEdge* jsou ochranné známky společnosti Dell Inc.; *Intel*, *Pentium* a *Celeron* jsou registrované ochranné známky a *Core* je ochranná známka společnosti Intel Corporation; *Microsoft*, *Windows* a *Windows Server* jsou registrované ochranné známky společnosti Microsoft Corporation; *Red Hat* je registrovaná ochranná známka společnosti Red Hat, Inc.; *SUSE* je registrovaná ochranná známka společnosti Novell, Inc.

V tomto dokumentu mohou být použity další ochranné známky a obchodní názvy odkazující na subjekty, kterým tyto známky či názvy patří, nebo na jejich výrobky. Společnost Dell Inc. se zřiká jakýchkoli vlastnických zájmů o jiné než vlastní ochranné známky a obchodní názvy.

Model SVP

Červen 2006


P/N FJ109

Rev. A00



# Systemové funkce

Hlavní hardwarové a softwarové funkce systému jsou:

- Šasi pro montáž do stojanu 1U/1S, s podporou pevných a výsuvných kolejnic.
-  **POZNÁMKA:** Použijte program Nastavení systému pro zobrazení informací o procesoru. Více informací naleznete v „Používání programu nastavení systému“ v *Uživatelské příručce k hardwaru*.
- Jeden z následujících procesorů:
  - jeden Intel® Core™ 2 Duo
  - jeden Intel Celeron® D, řada 300
  - jeden Intel Pentium® 4, řada 600
- Minimálně 512 MB paměti DDR2 SDRAM s frekvencí 533 nebo 667 MHz, s možností rozšíření až na 8 GB instalací příslušných kombinací EEC unbuffered paměťových modulů o velikostech 512 MB, 1 GB nebo 2 GB do čtyř slotů na systémové desce.
- Jedna z následujících opcí zvedací karty:
  - Jeden celovysoký, polodélkový rozšiřovací slot PCIe x8 lane a jeden celovysoký, polodélkový rozšiřovací slot PCIe s x8 konektorem avšak s podporou x4 lane.
  - Jeden celovysoký, polodélkový rozšiřovací slot PCI-X, 133MHz, 64 bit a jeden celovysoký, polodélkový rozšiřovací slot PCIe x8 lane, který zahrnuje konektor pro volitelnou kartu ovladače pro vzdálený přístup (RAC).
- Jedna 3,5 palcová CD, DVD mechanika nebo CD-RW/DVD kombo v periferní přihrádce disku.
- Podpora pro následující konfigurace interních pevných disků:
  - Až dva interní, 1 palec vysoké SATA pevné disky s integrovanými diskovými řadiči.
  - Až dva interní, 1 palec vysoké, volitelné, v sérii zapojené SCSI (SAS) pevné disky s volitelnou kartou řadiče SAS.
- Volitelný ovladač pro vzdálený přístup umožňující vzdálenou správu systému. Tato opce vyžaduje zvedací kartu s podporou pro PCI-X a PCIe RAC konektory.
- Volitelný USB flash disk emuluje disketovou mechaniku nebo pevný disk.
- Jeden napájecí zdroj 345 W.
- Dvě integrované síťové karty Gigabit Ethernet podporující datový přenos rychlostí 10 Mbps, 100-Mbps a 1000 Mbps.

- Dva systémové chladičí ventilátory, jeden chladičí ventilátor napájecího zdroje a jeden volitelný ventilátor PCI pro systémy s řadičem SAS/RAID.
- Sériový konektor pro podporu konzoly přesměrování.
- Zabezpečovací funkce, včetně detekce vniknutí do šasi a klíčového zámku na volitelném čelním krytu.
- Okruhy systémové správy monitorující kritická napětí v systému a teploty. Tyto okruhy spolupracují se softwarem systémové správy.
- Konektory na zadním panelu - klávesnice, video, myš, dva USB a dva síťové konektory.
- Konektory na předním panelu - jeden VGA a dva USB konektory. Pro více informací o specifických funkcích viz „Technická specifikace“ na straně 22.

Váš systém obsahuje následující software:

- Program nastavení systému pro rychlý přehled a změnu informací o konfiguraci systému. Více informací o tomto programu naleznete v „Používání programu nastavení systému“ v *Uživatelské příručce k hardwaru*.
- Zlepšené bezpečnostní funkce včetně systémového hesla a hesla pro nastavení, dostupné prostřednictvím Programu nastavení systému.
- Video ovladače pro zobrazování mnoha populárních aplikací v režimu vysokého rozlišení.
- Software pro správu systému a CD s dokumentací.

## Podporované operační systémy

- Microsoft Windows Server™ 2003, Standard Edition a Web Edition
- Microsoft Windows Server 2003, Standard Edition 64 bit
- Red Hat® Enterprise Linux ES (verze 3 a 4) pro Intel x86
- Red Hat Enterprise Linux ES (verze 4) pro Intel Extended Memory 64 Technology (Intel EM64T)
- SUSE® Linux Enterprise Server 9 (Service Pack 2 nebo vyšší) pro Intel EM64T
- SUSE® Linux Enterprise Server 10 pro Intel EM64T

## Další užitečné informace

 **POZOR: Informační příručka produktu obsahuje důležité bezpečnostní a právní informace. Informace o záruce je součástí tohoto dokumentu nebo je přiložena samostatně.**

- *Pokyny pro instalaci do stojanu* nebo *Příručka pro instalaci do stojanu* dodané s vaším stojanovým systémem popisují instalaci vašeho systému do stojanu.
- *Uživatelská příručka k hardwaru* obsahuje informaci o funkcích systému a popisuje řešení problémů se systémem a instalaci nebo výměnu systémových komponent. *Uživatelská příručka k hardwaru* je k dispozici na CD, která byla dodána s vaším systémem, nebo na adrese **support.dell.com**.
- CD dodaná se systémem obsahují dokumentaci a nástroje pro konfiguraci a správu vašeho systému.
- Dokumentace k softwaru pro správu systémů popisuje funkce, požadavky, instalaci a základní provoz softwaru.
- Dokumentace operačního systému popisuje proces instalace (v nezbytném případě), konfigurace a používání softwaru operačního systému.
- Dokumentace pro jakékoli komponenty zakoupené odděleně poskytuje informace pro konfiguraci a instalaci těchto komponent.
- S počítačem jsou případně dodány také aktualizace, které popisují změny v počítači, softwaru a/nebo v dokumentaci.



**POZNÁMKA:** Vždy nejprve zkontrolujte a přečtěte aktualizace uvedené na adrese **support.dell.com**, protože tyto aktualizace často nahrazují informace v ostatních dokumentech.

- Poznámky a soubory „readme“ mohou být také součástí dodávky a obsahují poslední aktualizace k systému nebo dokumentaci, příp. rozšířené technické materiály určené zkušeným uživatelům a technikům.

## Odborná pomoc

Nerozumíte-li některému z postupů popsaných v této příručce nebo nepracuje-li systém podle očekávání, nahlédněte do *Uživatelské příručky k hardwaru*.

Společnosti Dell rovněž nabízí trénink a certifikaci (Dell Enterprise Training and Certification); pro více informací navštivte **www.dell.com/training**. Tato služba nemusí být nabízena ve všech regionech.

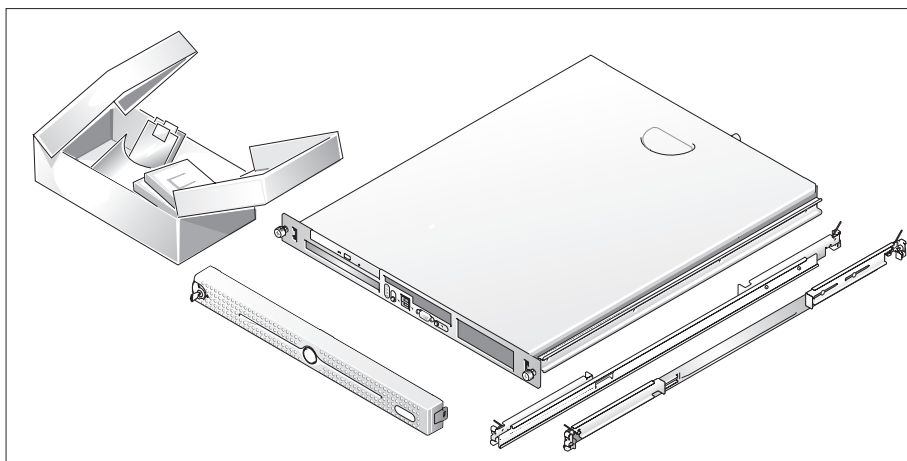
# Instalace a konfigurace

**⚠ POZOR:** Před provedením následujícího postupu si přečtěte a postupujte podle následujících bezpečnostních pokynů a důležitých předpisů uvedených v *Informační příručce produktu*.

V této části jsou popsány kroky, které je nutné provést při první instalaci vašeho systému.

**⚠ POZOR:** Při každém zvedání systému požádejte o asistenci. Systém nezvedejte sami, vyvarujete se tak možného zranění.

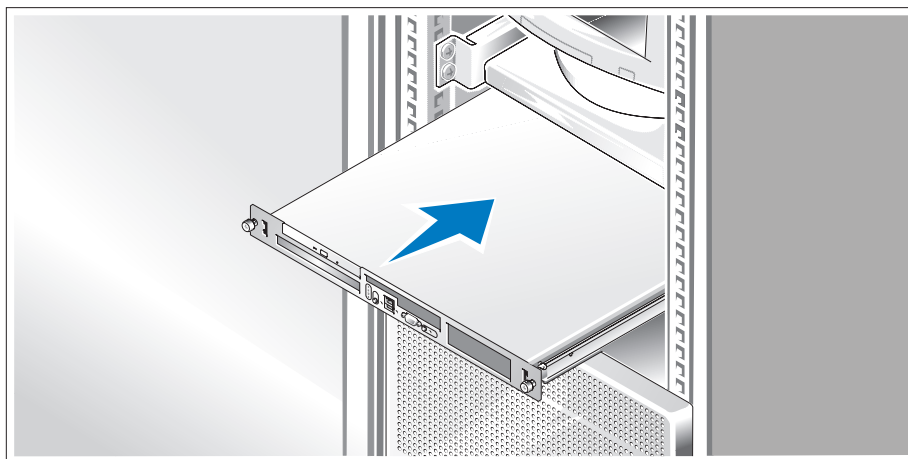
## Rozbalení systému



**1** Rozbalte systém a identifikujte jeho jednotlivé součásti.

Veškerý obalový materiál uschovejte pro případ pozdější potřeby.

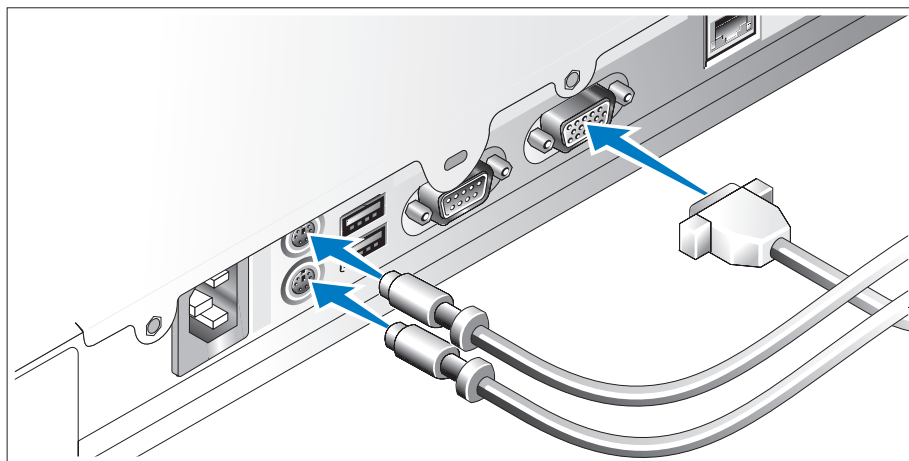
## Instalace kolejniček a systému do stojanu



- 2 Nejprve si přečtěte „Bezpečnostní pokyny“ uvedené v instalační dokumentaci stojanu a systému, potom proveďte instalaci kolejniček a systém do stojanu.

Pokyny pro instalaci systému do stojanu naleznete v dokumentaci pro instalování stojanu.

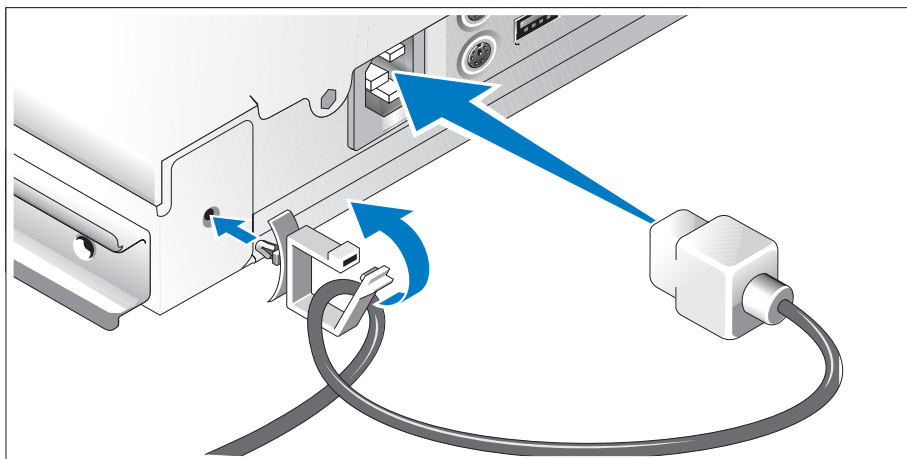
## Připojení klávesnice, myši a monitoru



- 3 Připojte klávesnici, myš a monitor (volitelné).

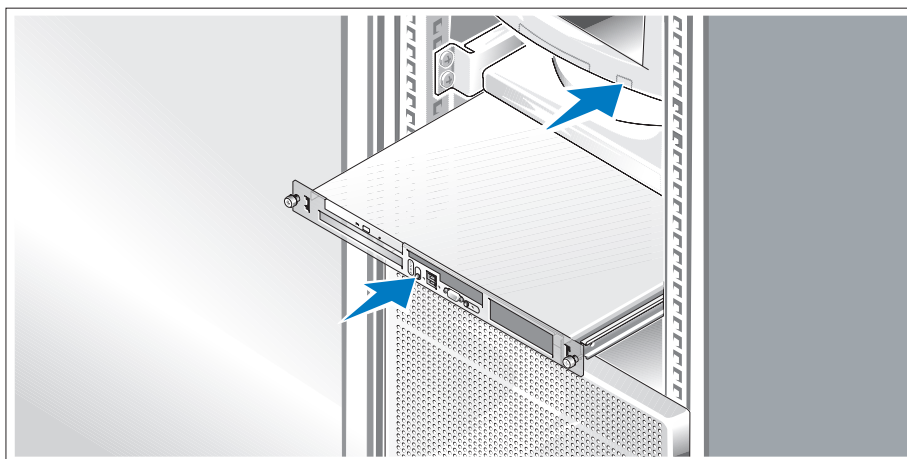
Konektory na zadní straně systému mají ikony znázorňující, který kabel připojit ke kterému konektoru. Zajistěte, aby šrouby na konektoru kabelu monitoru byly dobře dotaženy (je-li jimi konektor vybaven).

## Připojení ke zdroji napětí



- 4 Připojte napájecí kabel(y) systému do systému. Připevněte retenční svorku napájecího kabelu k zadní straně systému, protáhněte kabel svorkou, jak je znázorněno na obrázku, a svorku uzavřete.
- 5 Poté zasuňte druhý konec kabelu do uzemněné elektrické zásuvky nebo ho připojte k samostatnému zdroji napájení, například k UPS (Uninterruptible Power Supply - zdroj nepřerušitelného napájení) nebo jednotce rozvaděče (PDU).

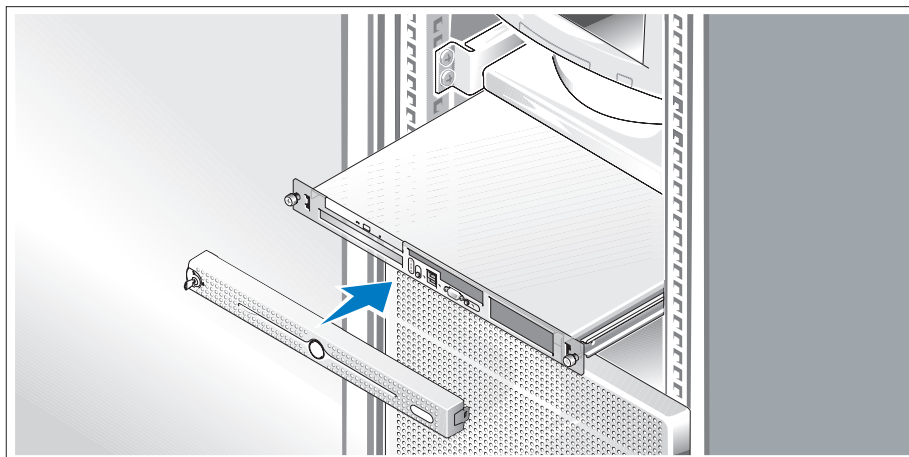
## Zapnutí systému



- 6 Zapněte systém a monitor (volitelný).

Stiskněte vypínač na systému a na monitoru. Kontrolky napájení by se měly rozsvítit. Upravte ovládací prvky monitoru tak, aby byl obraz uspokojivý.

## Instalace čelního krytu



- 7 Nainstalujte čelní kryt (volitelný).

## Dokončení nastavení operačního systému

Jestliže jste zakoupili systém s předinstalovaným operačním systémem, nahlédněte do dokumentace k operačnímu systému, která byla se systémem dodána. Pokyny k první instalaci operačního systému viz *Příručka rychlé instalace*. Dříve než začnete s instalací hardwaru či softwaru, který nebyl zakoupen společně se systémem, se ujistěte, že máte nainstalovaný operační systém.

# Technická specifikace

---

## Procesor

---

Typ procesoru	jeden procesor Intel® Core™ 2 Duo nebo jeden procesor Intel Celeron® D, řada 300 nebo jeden procesor Intel Pentium® 4, řada 600
Rychlost sběrnice čelní strany	
Intel Celeron D	533 MHz minimum
Intel Pentium 4	800 MHz minimum
Intel Core 2 Duo	1066 MHz minimum
Interní cache	
Intel Celeron D	256 kB
Intel Pentium 4	min. 2 MB
Intel Core 2 Duo	min. 2 MB

---

## Rozšiřovací sběrnice

---

Typ sběrnice	PCI-X, PCIe
<b>Rozšiřovací sloty - dvě volitelné zvedací karty</b>	
Zvedací karta 1	
PCIe	jeden celovysoký, polodélkový slot PCIe x8 lane
PCIe	jeden celovysoký, polodélkový slot PCIe x4 lane umístěný v x8 konektoru
Zvedací karta 2	
PCI-X	jeden celovysoký, polodélkový slot PCI-X, 64 bit, 133 MHz
PCIe	jeden celovysoký, polodélkový slot PCIe x8 lane



---

## Paměť

---

Architektura	až čtyři paměťové moduly DDR2 SDRAM 533/667 MHz, ECC unbuffered
Sloty pro paměťové moduly	čtyři 240-pin
Kapacity paměťových modulů	512 MB, 1 GB nebo 2 GB
Min. RAM	512 MB (jeden modul 512 MB)
Max. RAM	8 GB

---

## Disky

---

### Pevné disky

SATA	až dva, 1 palec vysoké disky
SAS	až dva volitelné interní, 1 palec vysoké disky s volitelnou kartou řadiče SAS
Optické mechaniky	CD, DVD mechanika nebo CD-RW/DVD kombo v periferní přihrádce disku <b>POZNÁMKA:</b> DVD zařízení jsou určena pouze pro data.
USB flash disk	jeden volitelný disk emulující disketovou mechaniku nebo pevný disk

---

## Konektory

---

### Externě přístupné

#### Vzadu

Síťové	dva RJ-45 (pro integrované síťové karty 1 GB)
PS/2 klávesnice	6-pin mini-DIN
PS/2 kompatibilní myš	6-pin mini-DIN
Sériové	9-pin
USB	dva 4-pin, USB 2.0 kompatibilní
Video	15-pin VGA

#### Vpředu

Video	15-pin VGA
USB	dva 4-pin, USB 2.0 kompatibilní

---

**Konektory (pokračování)**

---

**Vnitřně přístupné**

IDE kanál	40-pin
SATA kanály	dva 7-pin

---

**Grafika**

---

Typ grafiky	integrováný ATI RN50 VGA adaptér
Grafická paměť	16 MB, 32 MB je-li k dispozici

---

**Napájení**

---

**Napájecí zdroj (střídavý proud)**

Výkon	345 W
Napětí	100 - 240 VAC, 50/60 Hz
Max. zapínací proud	V typických podmínkách napájení a v celém provozním rozsahu systému může zapínací (nárazový) proud dosáhnout 25 A po dobu 10 ms nebo méně
Systémová baterie	CR 2032 3,0 V lithium-iontová knoflíková baterie

---

**Rozměry**

---

Výška	4,2 cm (1,68 palců)
Šířka	44,6 cm (17,6 palců)

**Hloubka**

S volitelným čelním krytem	57,6 cm (22,7 palců)
Bez volitelného čelního krytu	54,6 cm (21,5 palců)
Hmotnost (max. konfigurace)	11,8 kg (26 lb)

---

## Prostředí

---

**POZNÁMKA:** Další informace o měřených údajích prostředí naleznete pro jednotlivé systémové konfigurace na adrese [www.dell.com/environmental\\_datasheets](http://www.dell.com/environmental_datasheets).

### Teplota

provozní	10 až 35 °C (50 až 95 °F)
skladovací	-40 až 65 °C (-40 až 149 °F)

### Relativní vlhkost

provozní	20% až 80% (bez kondenzace) s max. vlhkostním gradientem 10% za hodinu
skladovací	5% až 95% (bez kondenzace)

### Max. vibrace

provozní	0,26 G při 5 - 350 Hz po dobu 15 minut
skladovací	1,54 G při 10 - 250 Hz po dobu 15 minut

### Max. ráz

provozní	jeden rázový impuls v kladné ose z (jeden impuls na každé straně systému) o síle 31 G v délce do 2,6 ms
skladovací	šest po sobě jdoucích rázových impulsů v kladné i záporné ose x, y, a z (jeden impuls na každé straně systému) o síle 71 G v délce do 2 ms

### Nadmořská výška

provozní	-16 až 3048 m (-50 až 10000 stop)
skladovací	-16 až 10600 m (-50 až 35000 stop)



Systemes Dell™ PowerEdge™ 860

# Guide de mise en route

## Remarques, avis et précautions



**REMARQUE** : une REMARQUE indique des informations importantes qui peuvent vous aider à mieux utiliser votre ordinateur.



**AVIS** : un AVIS vous avertit d'un risque de dommage matériel ou de perte de données et vous indique comment éviter le problème.



**PRÉCAUTION** : une PRÉCAUTION indique un risque potentiel d'endommagement du matériel, de blessure corporelle ou de mort.

---

**Les informations contenues dans ce document peuvent être modifiées sans préavis.**

© 2006 Dell Inc. Tous droits réservés.

La reproduction de ce document de quelque manière que ce soit sans l'autorisation écrite de Dell Inc. est strictement interdite.

Marques utilisées dans ce document : *Dell*, le logo *DELL* et *PowerEdge* sont des marques de Dell Inc. ; *Intel*, *Pentium* et *Celeron* sont des marques déposées de Intel Corporation ; *Core* est une marque de Intel Corporation ; *Microsoft*, *Windows* et *Windows Server* sont des marques déposées de Microsoft Corporation ; *Red Hat* est une marque déposée de Red Hat, Inc. ; *SUSE* est une marque déposée de Novell, Inc.

Tous les autres noms de marques et marques commerciales utilisés dans ce document se rapportent aux sociétés propriétaires des marques et des noms de ces produits. Dell Inc. décline tout intérêt dans l'utilisation des marques déposées et des noms de marques ne lui appartenant pas.

Modèle SVP

Juin 2006

P/N FJ109

Rev. A00

## Caractéristiques du système

Les principales caractéristiques du système sur le plan matériel et logiciel sont les suivantes :

- Châssis 1U/1S montable en rack avec support pour rails statiques et rails coulissants.
  - **REMARQUE** : utilisez le programme de configuration du système pour visualiser les informations concernant le processeur. Voir "Using the System Setup Program" (Utilisation du programme de configuration du système), dans le document *Hardware Owner's Manual* (Manuel du propriétaire).
- L'un des processeurs suivants :
  - Intel® Core™ 2 Duo
  - Intel Celeron® D, séquence 300
  - Intel Pentium® 4, séquence 600
- Mémoire minimale : 512 Mo, sous forme de barrettes de mémoire SDRAM DDR2 à 533 ou 667 MHz. Extensible via l'installation de barrettes de mémoire ECC sans tampon (de 512 Mo, 1 Go ou 2 Go) dans les quatre emplacements mémoire de la carte système. Le maximum autorisé est de 8 Go.
- L'une des options suivantes pour la carte de montage :
  - Deux logements d'extension PCIe pour carte de mi-longueur/pleine hauteur : un logement x8 et un autre équipé d'un connecteur x8 mais utilisable uniquement en x4.
  - Deux logements d'extension pour carte de mi-longueur/pleine hauteur : un logement PCI-X (133 MHz/64 bits) et un logement PCIe x8 comprenant un connecteur pour le contrôleur d'accès distant (RAC) en option.
- Un lecteur 3,5 pouces de CD, DVD ou CD-RW/DVD dans une baie de périphérique
- Prise en charge des configurations suivantes pour les disques durs internes :
  - Jusqu'à deux disques durs SATA internes d'une hauteur de 1 pouce, avec les contrôleurs de lecteur intégrés.
  - Jusqu'à deux disques durs SAS (Serial-Attached SCSI) internes d'une hauteur de 1 pouce (en option) avec une carte contrôleur SAS (également en option).
- Contrôleur d'accès à distance (en option) permettant la gestion de systèmes à distance. Cette option requiert une carte de montage prenant en charge les connecteurs RAC PCI-X et PCIe.
- Lecteur flash USB en option émulant un lecteur de disquette ou un disque dur.
- Une alimentation 345 W.
- Deux cartes réseau Ethernet Gigabit intégrées pouvant prendre en charge des débits de données de 10, 100 et 1000 Mbps.

- Deux ventilateurs système, un ventilateur pour le bloc d'alimentation et un ventilateur PCI en option pour les systèmes équipés d'un contrôleur SAS/RAID.
- Un connecteur série assurant la prise en charge de la redirection de console.
- Des fonctions de sécurité telles que la détection des intrusions dans le châssis et le verrou du cadre en option.
- Des circuits de surveillance qui contrôlent la tension et la température des systèmes et fonctionnent de pair avec les logiciels de gestion.
- Le panneau arrière contient le connecteur de clavier, de la souris, ainsi qu'un connecteur vidéo, le port série, deux connecteurs USB et deux connecteurs de NIC.
- Le panneau avant comprend deux connecteurs USB et un connecteur VGA. Pour plus d'informations sur des caractéristiques spécifiques, voir "Spécifications techniques", à la page 36.

Les logiciels suivants sont livrés avec le système :

- Programme de configuration du système permettant de consulter et de modifier rapidement les informations sur la configuration du système. Pour plus d'informations, voir "Using the System Setup Program" (Utilisation du programme de configuration du système), dans le document *Hardware Owner's Manual* (Manuel du propriétaire).
- Fonctions de sécurité améliorées, disponibles dans le programme de configuration du système, permettant de définir un mot de passe système et un mot de passe de configuration.
- Pilotes vidéo permettant d'afficher de nombreuses applications couramment utilisées dans des modes haute résolution.
- CD du logiciel de gestion de systèmes et de la documentation.

## **Systèmes d'exploitation pris en charge**

- Microsoft Windows Server™ 2003, Standard Edition et Web Edition
- Microsoft Windows Server 2003, Standard Edition 64 bits
- Red Hat® Enterprise Linux ES (versions 3 et 4) pour Intel x86
- Red Hat Enterprise Linux ES (version 4) pour Intel EM64T
- SUSE® Linux Enterprise Server 9 avec Service Pack 2 ou suivant pour Intel EM64T
- SUSE® Linux Enterprise Server 10 pour Intel EM64T



## Autres informations utiles



**PRÉCAUTION** : le document *Product Information Guide* (Guide d'informations sur le produit) contient d'importantes informations se rapportant à la sécurité et aux réglementations. Les informations sur la garantie se trouvent soit dans ce document, soit à part.

- Les documents *Rack Installation Guide* (Guide d'installation du rack) et *Rack Installation Instructions* (Instructions d'installation du rack) fournis avec la solution rack décrivent l'installation du système.
- Le document *Hardware Owner's Manual* (Manuel du propriétaire) contient des informations sur les caractéristiques du système, ainsi que des instructions relatives au dépannage et à l'installation ou au remplacement de composants. Il se trouve sur les CD fournis avec le système, ainsi que sur le site [support.dell.com](http://support.dell.com).
- Les CD fournis avec le système contiennent des documents et des outils relatifs à la configuration et à la gestion du système.
- La documentation du logiciel de gestion de systèmes comprend des renseignements sur les fonctionnalités, les spécifications, l'installation et le fonctionnement de base du logiciel.
- La documentation du système d'exploitation indique comment installer (au besoin), configurer et utiliser le système d'exploitation.
- La documentation des composants achetés séparément indique comment installer et configurer ces options.
- Des mises à jour sont parfois fournies avec le système. Elles décrivent les modifications apportées au système, aux logiciels ou à la documentation.



**REMARQUE** : vérifiez toujours si des mises à jour sont disponibles sur le site [support.dell.com](http://support.dell.com) et lisez-les en premier, car elles remplacent souvent les informations contenues dans les autres documents.

- Des notes de version ou des fichiers lisez-moi (readme) sont parfois fournis ; ils contiennent des mises à jour de dernière minute apportées au système ou à la documentation, ou des documents de référence technique avancés destinés aux utilisateurs expérimentés ou aux techniciens.

## Obtention d'une assistance technique

Si vous ne comprenez pas une procédure décrite dans ce guide ou si le système ne réagit pas comme prévu, consultez le document *Hardware Owner's Manual* (Manuel du propriétaire).

Des formations et certifications Dell Enterprise sont disponibles. Pour plus d'informations, consultez le site [www.dell.com/training](http://www.dell.com/training). Ce service n'est disponible que dans certains pays.

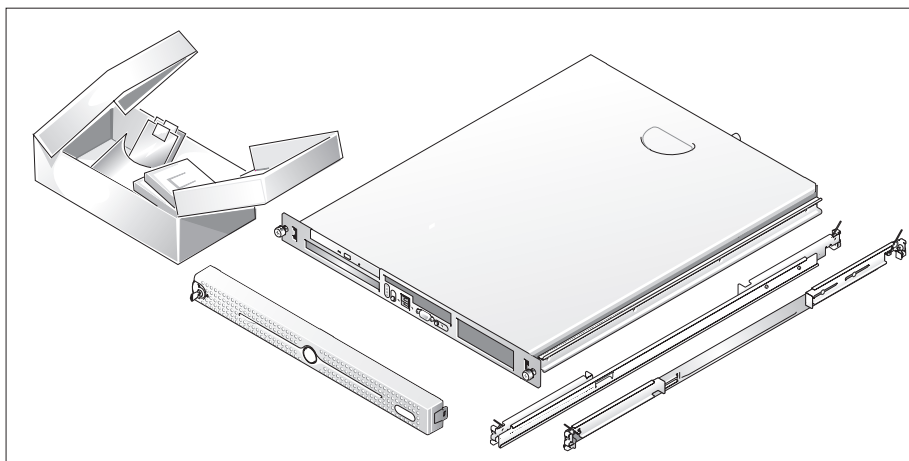
## Installation et configuration

**⚠ PRÉCAUTION** : avant de commencer la procédure suivante, lisez et appliquez les consignes concernant la sécurité et les réglementations, que vous trouverez dans le document *Product Information Guide* (Guide d'informations sur le produit).

Cette section décrit les étapes à exécuter lors de la configuration initiale du système.

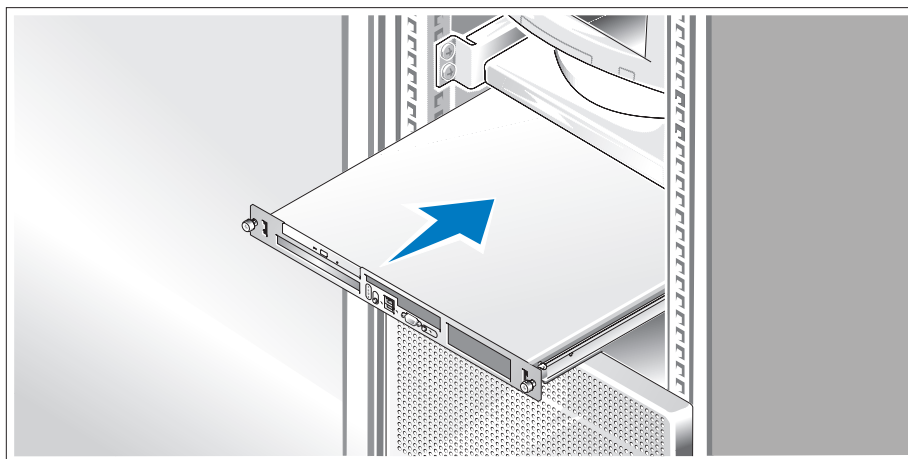
**⚠ PRÉCAUTION** : demandez toujours de l'aide avant de soulever le système. N'essayez pas de le soulever seul car vous risqueriez de vous blesser.

### Déballage du système



- 1 Sortez le système de son emballage et identifiez chaque élément fourni.  
Conservez les matériaux d'emballage au cas où vous en auriez besoin ultérieurement.

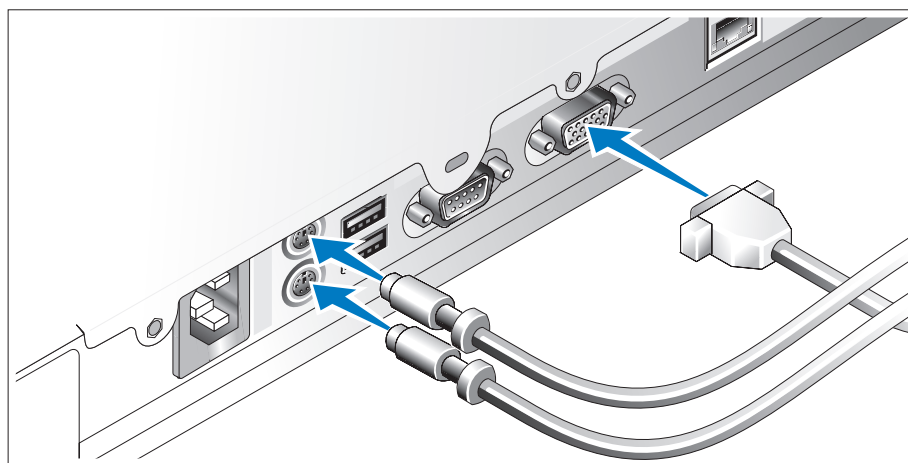
## Installation des rails et du système dans un rack



- Commencez par lire les consignes de sécurité qui se trouvent dans la documentation d'installation du rack, puis installez les rails et le système dans le rack.

Consultez la documentation d'installation du rack pour obtenir les instructions appropriées.

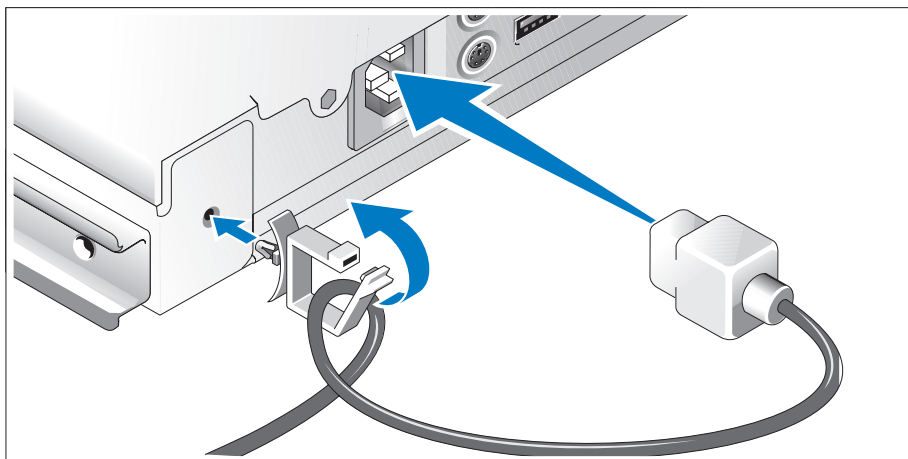
## Connexion du clavier, de la souris et du moniteur



- Connectez le clavier, la souris et le moniteur (facultatif).

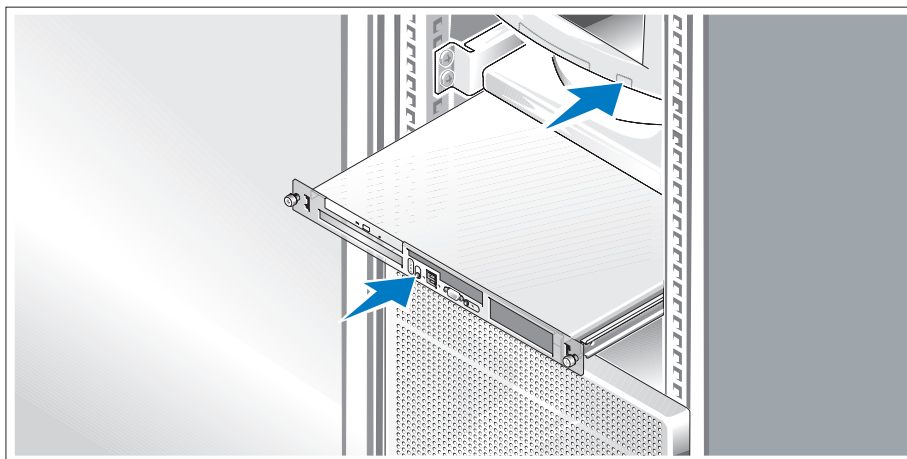
Utilisez les icônes des connecteurs situés à l'arrière du système pour savoir où insérer chaque câble. N'oubliez pas de serrer les vis situées sur le connecteur du câble du moniteur, s'il en est équipé.

## Branchement des câbles d'alimentation



- 4 Branchez le(s) câble(s) d'alimentation sur le système. Attachez le serre-câbles à l'arrière du système, faites passer le câble dans le clip comme indiqué dans l'illustration, puis refermez ce dernier.
- 5 Branchez ensuite l'autre extrémité du câble sur une prise de courant mise à la terre ou sur une source d'alimentation autonome (onduleur ou unité de distribution de l'alimentation).

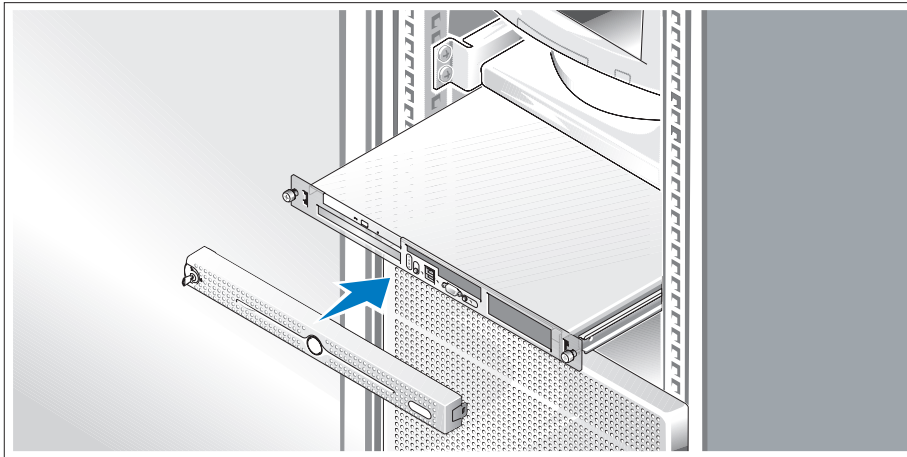
## Mise sous tension du système



- 6 Mettez le système sous tension, ainsi que le moniteur, si nécessaire.

Appuyez sur le bouton d'alimentation du système et sur celui du moniteur. Les voyants d'alimentation doivent s'allumer. Réglez le moniteur jusqu'à ce que l'image soit correctement affichée.

## Installation du cadre



- 7 Installez le cadre (facultatif).

## Finalisation de l'installation du système d'exploitation

Si vous avez acheté un système d'exploitation préinstallé, consultez tout d'abord la documentation correspondante, qui vous a été fournie avec le système. Si vous installez un système d'exploitation pour la première fois, consultez le document *Quick Installation Guide* (Guide d'installation rapide). Veillez à installer le système d'exploitation avant tout élément matériel ou logiciel acheté séparément.

# Spécifications techniques

---

## Processeur

---

Type de processeur	Intel® Core™ 2 Duo ou Intel Celeron® D, séquence 300 ou Intel Pentium® 4, séquence 600
Vitesse du bus frontal	
Intel Celeron D	533 MHz minimum
Intel Pentium 4	800 MHz minimum
Intel Core 2 Duo	1066 MHz minimum
Mémoire cache interne	
Intel Celeron D	256 Ko
Intel Pentium 4	2 Mo minimum
Intel Core 2 Duo	2 Mo minimum

---

## Bus d'extension

---

Type de bus	PCI-X, PCIe
Logements d'extension - Deux cartes de montage (en option)	
Carte de montage 1	
PCIe	Un logement PCIe x8 de mi-longueur/ pleine hauteur
PCIe	Un logement PCIe x4 de mi-longueur/pleine hauteur, situé sur un connecteur à 8 voies

---

## Bus d'extension *(suite)*

---

### Carte de montage 2

PCI-X	Un logement PCI-X 64 bits à 133 MHz mi-longueur et de hauteur standard
PCIe	Un logement PCIe x8 de mi-longueur/ pleine hauteur

---

## Mémoire

---

Architecture	Jusqu'à quatre barrettes de mémoire ECC sans tampon DDR2 SDRAM à 533 ou 667 MHz
Supports de barrette de mémoire	Quatre à 240 broches
Barrettes de mémoire compatibles	512 Mo, 1 Go ou 2 Go
RAM minimale	512 Mo (un module de 512 Mo)
RAM maximale	8 Go

---

## Lecteurs

---

### Disques durs

SATA	Jusqu'à deux lecteurs de 1 pouce de hauteur
SAS	Jusqu'à deux disques durs internes de 1 pouce de hauteur (en option), avec une carte contrôleur SAS (également en option)

### Lecteur optique

Un lecteur CD, DVD ou CD-RW/DVD installé dans une baie de périphérique

**REMARQUE :** les périphériques DVD sont uniquement des périphériques de données.

### Lecteur flash USB

Un lecteur en option émulant un lecteur de disquette ou un disque dur

---

## Connecteurs

---

### Accessibles de l'extérieur

#### À l'arrière

Carte réseau	Deux connecteurs RJ-45 (pour NIC intégrés 1 Gigabit)
Clavier PS/2	Mini-DIN à 6 broches
Souris compatible PS/2	Mini-DIN à 6 broches
Série	9 broches

---

**Connecteurs (suite)**

---

USB Deux connecteurs à 4 broches, compatibles USB 2.0

Vidéo VGA, 15 broches

**À l'avant**

Vidéo VGA, 15 broches

USB Deux connecteurs à 4 broches, compatibles USB 2.0

**Accessibles de l'intérieur**

Canal IDE 40 broches

Canaux SATA Deux à 7 broches

---

**Vidéo**

---

Type de vidéo Contrôleur VGA ATI RN50 intégré

Mémoire vidéo 16 Mo / 32 Mo (selon disponibilité)

---

**Alimentation**

---

**Bloc d'alimentation en CA**

Puissance 345 W

Tension 100-240 VCA, 50/60 Hz

Appel de courant maximal Dans des conditions de lignes typiques et dans toute la gamme ambiante de fonctionnement du système, l'appel de courant peut atteindre 25 A pendant un maximum de 10 ms.

Pile du système Pile bouton au lithium CR 2032 (3 V)

---

**Caractéristiques physiques**

---

Hauteur 42 cm (1,68 pouces)

Largeur 44,6 cm (17,6 pouces)

**Profondeur**

Avec le cadre en option 57,6 cm (22,7 pouces)

Sans le cadre en option 54,6 cm (21,5 pouces)

Poids (configuration maximale) 11,8 kg (26 livres)

---



---

## Environnement

---

**REMARQUE** : pour plus d'informations concernant les mesures d'exploitation liées à différentes configurations spécifiques, rendez-vous sur le site [www.dell.com/environmental\\_datasheets](http://www.dell.com/environmental_datasheets).

### Température

En fonctionnement De 10° à 35° C (50° à 95° F)

Stockage De -40° à 65° C (-40° à 149° F)

### Humidité relative

En fonctionnement De 20 % à 80 % (sans condensation) avec un gradient d'humidité maximal de 10 % par heure

Stockage De 5 % à 95 % (sans condensation)

### Tolérance maximale aux vibrations

Fonctionnement 0,26 G avec un balayage de 5 à 350 Hz pendant 15 mn

Stockage 1,54 G avec un balayage de 10 à 250 Hz pendant 15 mn

### Tolérance maximale aux chocs

Fonctionnement Une impulsion de choc de 31 G pendant un maximum de 2,6 ms sur l'axe z positif (une impulsion de chaque côté du système)

Stockage Six chocs consécutifs de 71 G pendant un maximum de 2 ms en positif et négatif sur les axes x, y et z (une impulsion de chaque côté du système)

### Altitude

Fonctionnement De -16 à 3 048 m (-50 à 10 000 pieds)

Stockage De -16 à 10 600 m (-50 à 35 000 pieds)



Dell™ PowerEdge™ 860-Systeme

# Erste Schritte mit dem System

# Anmerkungen, Hinweise und Warnungen

-  **ANMERKUNG:** Eine ANMERKUNG macht auf wichtige Informationen aufmerksam, die die Arbeit mit dem Computer erleichtern.
-  **HINWEIS:** Ein HINWEIS warnt vor möglichen Beschädigungen der Hardware oder vor Datenverlust und zeigt auf, wie derartige Probleme vermieden werden können.
-  **VORSICHT:** Hiermit werden Sie auf eine potentiell gefährliche Situation hingewiesen, die zu Sachschäden, Verletzungen oder zum Tod führen könnte.

---

**Irrtümer und technische Änderungen vorbehalten.**

© 2006 Dell Inc. Alle Rechte vorbehalten.

Die Reproduktion dieses Dokuments in jeglicher Form ist ohne schriftliche Genehmigung von Dell Inc. streng untersagt.

Marken in diesem Text: *Dell*, das *DELL* Logo und *PowerEdge* sind Marken von Dell Inc.; *Intel*, *Pentium* und *Celeron* sind eingetragene Marken und *Core* ist eine Marke von Intel Corporation; *Microsoft*, *Windows* und *Windows Server* sind eingetragene Marken von Microsoft Corporation; *Red Hat* ist eine eingetragene Marke von Red Hat, Inc.; *SUSE* ist eine eingetragene Marke von Novell, Inc.

Alle anderen in dieser Dokumentation genannten Marken und Handelsnamen sind Eigentum der jeweiligen Hersteller und Firmen. Dell Inc. erhebt keinen Anspruch auf Marken und Handelsnamen mit Ausnahme der eigenen.

Modell SVP

Juni 2006

P/N FJ109

Rev. A00

## Systemmerkmale

Dies sind die wesentlichen Hardware- und Softwaremerkmale des Systems:

- Rack-montierbares Gehäuse (1U/1S) mit Unterstützung für feste Schienen und Gleitschienen.
  - ✎ **ANMERKUNG:** Verwenden Sie das System-Setup-Programm, um Informationen zum Prozessor anzuzeigen. Sie „Verwenden des System-Setup-Programms“ im *Hardware Owner's Manual* (Hardware-Benutzerhandbuch).
- Einer der folgenden Prozessoren:
  - Ein Intel® Core™ 2 Duo
  - Ein Intel Celeron® D, 300 Sequence
  - Ein Intel Pentium® 4, 600 Sequence
- Mindestens 512 MB SDRAM-Speicher (533 oder 667 MHz, DDR2), erweiterbar auf maximal 8 GB durch Installation von Kombinationen aus ungepufferten ECC-Speichermodulen mit 512 MB, 1 GB oder 2 GB in vier Speichermodulsockeln auf der Systemplatine
- Eine der folgenden Riserkarten-Optionen:
  - Ein PCIe-Erweiterungssteckplatz mit x8-Bandbreite (volle Bauhöhe, halbe Baulänge) und ein PCIe-Erweiterungssteckplatz mit x8-Anschluss, aber x4-Bandbreite (volle Bauhöhe, halbe Baulänge)
  - Ein PCI-X-Erweiterungssteckplatz mit 133 MHz/64 Bit (volle Bauhöhe, halbe Baulänge) und ein PCIe-Erweiterungssteckplatz mit x8-Bandbreite (volle Bauhöhe, halbe Baulänge), einschließlich Anschluss für eine optionale RAC-Karte (Remote-Access-Controller)
- Ein 3,5-Zoll CD- oder DVD- Laufwerk oder eine CD-RW/DVD-Kombination in einem Peripherielaufwerkschacht
- Folgende interne Festplattenkonfigurationen werden unterstützt:
  - Bis zu zwei interne 1 Zoll hohe SATA-Festplatten mit den integrierten Laufwerkcontrollern
  - Bis zu zwei optionale interne 1 Zoll hohe SAS-Festplattenlaufwerke (Serial-Attached SCSI) mit einer optionalen SAS-Controllerkarte
- Optionaler Remote-Access-Controller zur Fernverwaltung des Systems. Für diese Option ist eine Riserkarte mit Unterstützung für PCI-X- und PCIe-RAC-Anschluss erforderlich.
- Optionales USB-Flash-Laufwerk zur Emulation eines Disketten- oder Festplattenlaufwerks
- Ein 345-W-Netzteil
- Zwei integrierte Gigabit-Ethernet-Netzwerkadapter unterstützen Datenraten von 10 Mb/s, 100 Mb/s und 1000 Mb/s

- Zwei Systemlüfter, ein Netzteil Lüfter und ein optionaler PCI-Lüfter bei Systemen mit SAS/RAID-Controller.
- Serieller Anschluss für Konsolenumleitung
- Sicherheitsfunktionen wie Gehäuseeingriffserkennung und Systemschloss an der optionalen Frontblende
- Systemverwaltungselektronik zur Überwachung von kritischen Systemspannungen und -temperaturen, die zusammen mit der Systemverwaltungssoftware funktioniert.
- Auf der Rückseite befinden sich Anschlüsse für Tastatur, Bildschirm und Maus, ein serieller Anschluss, zwei USB-Anschlüsse sowie zwei NIC-Anschlüsse.
- Auf der Vorderseite sind ein VGA- und zwei USB-Anschlüsse vorhanden. Weitere Informationen zu spezifischen Systemmerkmalen finden Sie im Abschnitt „Technische Daten“ auf Seite 50.

Die folgende Software gehört zum Lieferumfang des Systems:

- System-Setup-Programm zum Anzeigen und Ändern der Systemkonfigurationseinstellungen. Weitere Informationen zu diesem Programm finden Sie im Abschnitt „Verwenden des System-Setup-Programms“ im *Hardware Owner's Manual* (Hardware-Benutzerhandbuch).
- Verbesserte Sicherheitsfunktionen, einschließlich eines Systemkennworts und eines Setup-Kennworts, die im System-Setup-Programm festgelegt werden.
- Grafiktreiber zur Darstellung vieler Anwendungsprogramme in hoher Auflösung.
- Systemverwaltungssoftware und Dokumentations-CDs.

## Unterstützte Betriebssysteme

- Microsoft Windows Server™ 2003 Standard Edition und Web Edition
- Microsoft Windows Server 2003 Standard Edition 64-Bit
- Red Hat® Enterprise Linux ES (Version 3 und 4) für Intel x86
- Red Hat Enterprise Linux ES (Version 4) für Intel Extended Memory 64 Technologie (Intel EM64T)
- SUSE® Linux Enterprise Server 9 (Service Pack 2 oder höher) für Intel EM64T
- SUSE® Linux Enterprise Server 10 für Intel EM64T

## Weitere nützliche Informationen



**VORSICHT:** Das *Product Information Guide* (Produktinformationshandbuch) enthält wichtige Informationen zu Sicherheits- und Betriebsbestimmungen. Garantiebestimmungen können als separates Dokument beigelegt sein.

- In der zusammen mit der Rack-Lösung gelieferten *Rack Installation Instructions* (Rack-Installationsanleitung) bzw. im *Rack Installation Guide* (Rack-Installationshandbuch) ist die Installation des Systems in einem Rack beschrieben.
- In der *Hardware Owner's Manual* (Hardware-Benutzerhandbuch) erhalten Sie Informationen über Systemfunktionen, zur Fehlerbehebung am System und zum Installieren oder Austauschen von Systemkomponenten. Das *Hardware Owner's Manual* (Hardware-Benutzerhandbuch) befindet sich auf den zusammen mit dem System gelieferten CDs oder kann von [support.dell.com](http://support.dell.com) heruntergeladen werden.
- Mitgelieferte CDs enthalten Dokumentation und Dienstprogramme zur Konfiguration und Verwaltung des Systems.
- In der Dokumentation zur Systemverwaltungssoftware sind die Merkmale, die Anforderungen, die Installation und der grundlegende Einsatz der Software beschrieben.
- In der Dokumentation zum Betriebssystem ist beschrieben, wie das Betriebssystem installiert (sofern erforderlich), konfiguriert und verwendet wird.
- Die Dokumentation separat erworbener Komponenten enthält Informationen zur Konfiguration und Installation dieser Zusatzgeräte.
- Möglicherweise sind auch aktualisierte Dokumente beigelegt, in denen Änderungen am System, an der Software oder an der Dokumentation beschrieben sind.



**ANMERKUNG:** Wenn auf der Website [support.dell.com](http://support.dell.com) aktualisierte Dokumente vorliegen, lesen Sie diese immer zuerst, denn frühere Informationen werden damit gegebenenfalls ungültig.

- Möglicherweise sind Versionshinweise oder Infodateien vorhanden – diese enthalten Aktualisierungen zum System oder zur Dokumentation bzw. detailliertes technisches Referenzmaterial für erfahrene Benutzer oder Techniker.

## Technische Unterstützung

Falls Sie einen Vorgang in diesem Handbuch nicht nachvollziehen können oder das System sich nicht wie erwartet verhält, ziehen Sie das *Hardware Owner's Manual* (Hardware-Benutzerhandbuch) zu Rate.

Dell bietet Unternehmenstraining und Zertifizierung an. Weitere Informationen finden Sie unter [www.dell.com/training](http://www.dell.com/training). Diese Dienstleistungen stehen unter Umständen nicht an allen Standorten zur Verfügung.

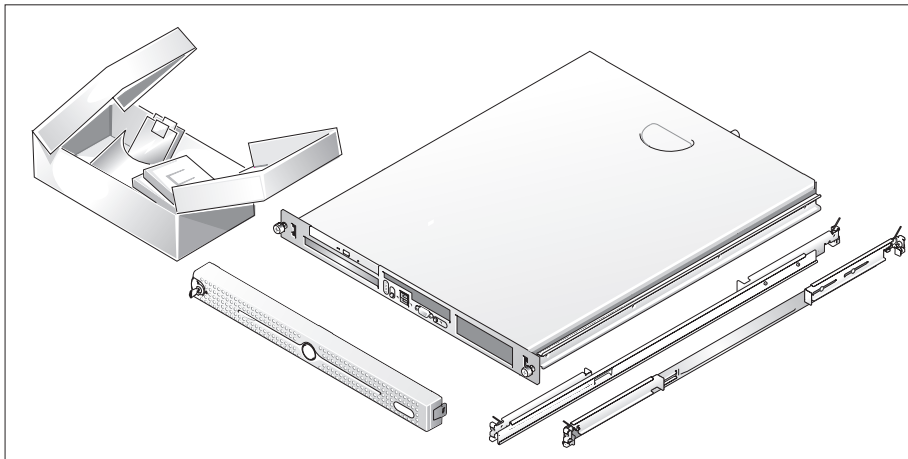
# Installation und Konfiguration

**⚠ VORSICHT:** Bevor Sie mit dem folgenden Vorgang beginnen, lesen und befolgen Sie die Sicherheitshinweise und die Betriebsbestimmungen im *Product Information Guide* (Produktinformationshandbuch).

In diesem Abschnitt ist die erstmalige Einrichtung des Systems beschrieben.

**⚠ VORSICHT:** Zum Anheben des Systems sollten Sie sich stets von einer anderen Person helfen lassen. Um Verletzungen zu vermeiden, sollten Sie nicht versuchen, das System allein zu bewegen.

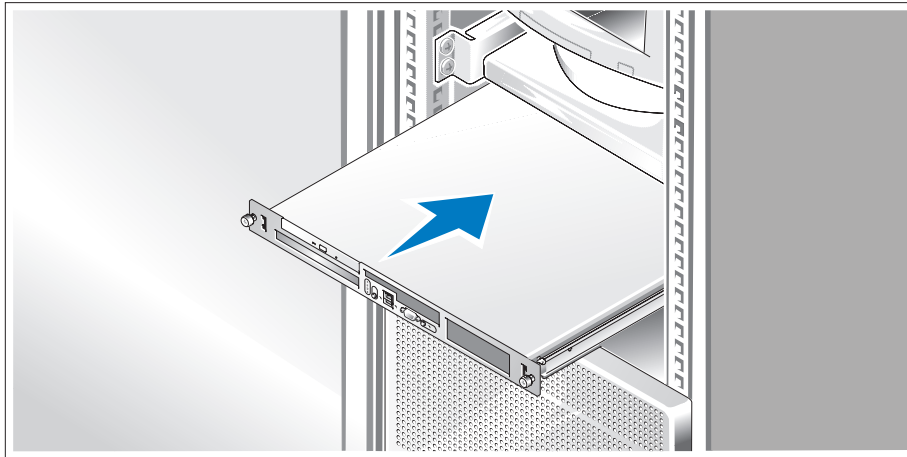
## Auspacken des Systems



- 1 Entnehmen Sie das System der Verpackung und identifizieren Sie die einzelnen Komponenten. Bewahren Sie das Verpackungsmaterial für möglichen späteren Gebrauch auf.



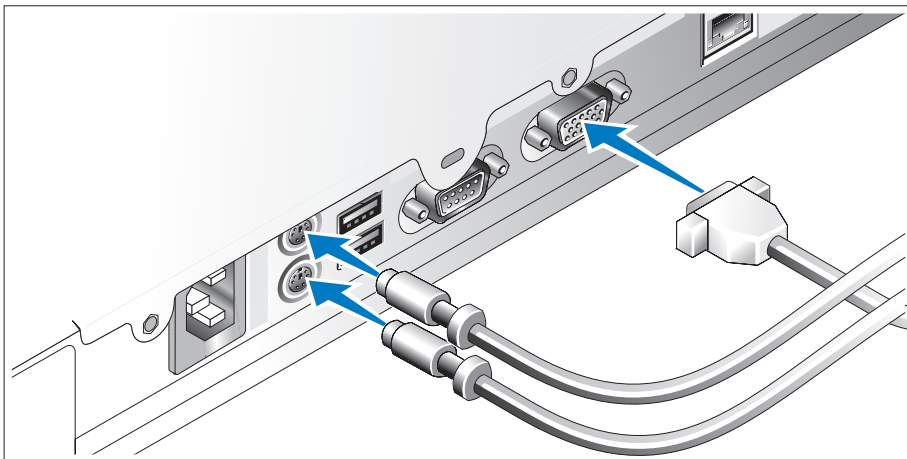
## Installation der Schienen und des Systems in einem Rack



- 2 Wenn Sie die Sicherheitshinweise in der Dokumentation zur Rack-Installation für das System gelesen haben, können Sie die Schienen und das System im Rack installieren.

Wie Sie das System in einem Rack installieren, erfahren Sie in der Dokumentation zur Rack-Installation.

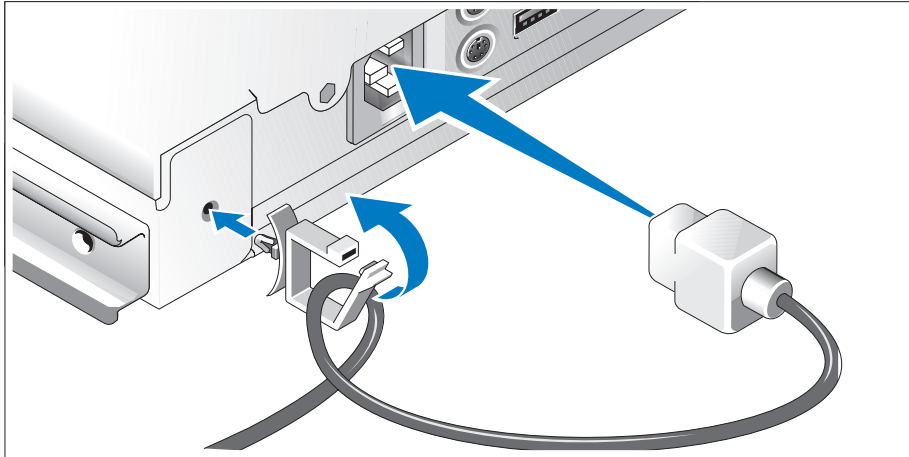
## Anschließen von Tastatur, Maus und Bildschirm



- 3 Schließen Sie die Tastatur, die Maus und den Bildschirm (optional) an.

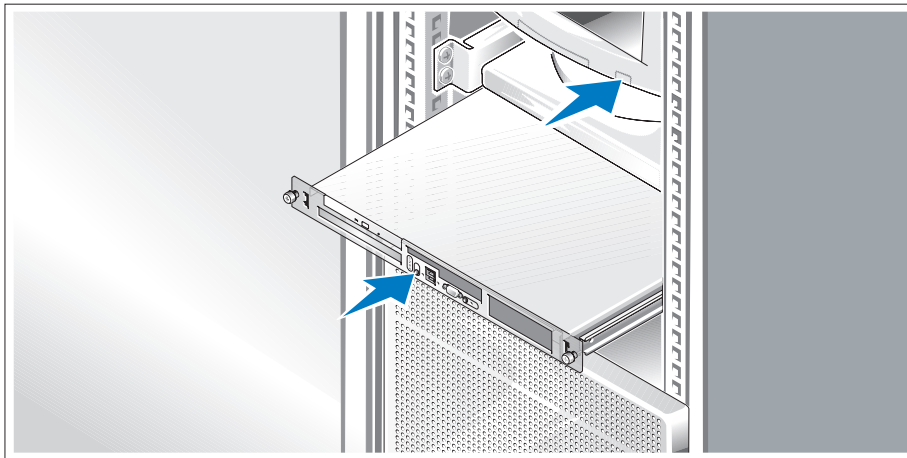
Die Anschlüsse auf der Rückseite des Systems sind mit Symbolen gekennzeichnet, mit denen sich die entsprechenden Kabel zuordnen lassen. Denken Sie daran, gegebenenfalls die Schrauben am Stecker des Bildschirmkabels festzuziehen.

## Anschließen der Stromversorgung



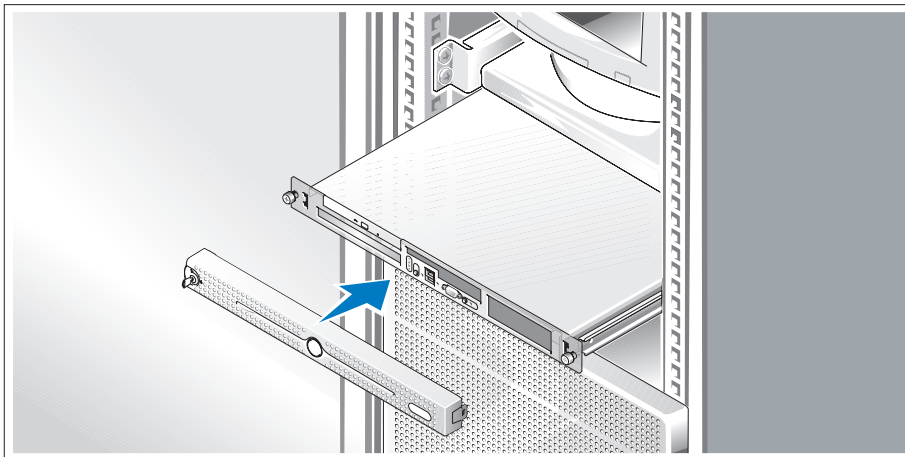
- 4 Verbinden Sie das bzw. die Netzstromkabel mit dem System. Befestigen Sie die Kabelhalterung auf der Systemrückseite, führen Sie das Kabel wie abgebildet durch die Kabelhalterung und schließen Sie die Klammer.
- 5 Verbinden Sie das andere Ende des Kabels mit einer geerdeten Steckdose oder mit einer separaten Spannungsquelle, etwa einer unterbrechungsfreien Stromversorgung (USV) oder einem Stromverteiler.

## Einschalten des Systems



- 6 Schalten Sie das System und den Bildschirm (optional) ein.  
Drücken Sie den Netzschalter am System und am Bildschirm. Daraufhin sollten die Betriebsanzeigen aufleuchten. Stellen Sie den Bildschirm ein, bis die Anzeige zufriedenstellend ist.

## Anbringen der Frontverkleidung



- 7 Installieren Sie die Frontverkleidung (optional).

## Einrichten des Betriebssystems

Wenn das Betriebssystem vorinstalliert ist, lesen Sie die zusammen mit dem System gelieferte Dokumentation zum Betriebssystem. Wie Sie ein Betriebssystem erstmalig installieren, erfahren Sie in der *Quick Installation Guide* (Kurz-Installationsanleitung). Das Betriebssystem muss installiert sein, bevor Sie andere, nicht zusammen mit dem System erworbene Hardware oder Software installieren.

# Technische Daten

---

## Prozessor

---

Prozessortyp	Ein Prozessor Intel <sup>®</sup> Core™ 2 Duo oder Ein Prozessor Intel Celeron <sup>®</sup> D, 300 Sequence oder Ein Prozessor Intel Pentium <sup>®</sup> 4, 600 Sequence
Taktrate des Frontside-Busses	
Intel Celeron D	Mindestens 533 MHz
Intel Pentium 4	Mindestens 800 MHz
Intel Core 2 Duo	Mindestens 1066 MHz
Interner Cache	
Intel Celeron D	256 KB
Intel Pentium 4	Mindestens 2 MB
Intel Core 2 Duo	Mindestens 2 MB

---

## Erweiterungsbusse

---

Bustyp	PCI-X, PCIe
Erweiterungssteckplätze – Zwei optionale Riserkarten	
Riser 1	
PCIe	Ein PCIe-Steckplatz mit x8-Bandbreite (volle Bauhöhe, halbe Baulänge)
PCIe	Ein PCIe-Steckplatz mit x4-Bandbreite, aber mit x8-Stecker (volle Bauhöhe, halbe Baulänge)
Riser 2	
PCI-X	Ein PCI-X-Steckplatz mit 64 Bit und 133 MHz (volle Bauhöhe, halbe Baulänge)
PCIe	Ein PCIe-Steckplatz mit x8-Bandbreite (volle Bauhöhe, halbe Baulänge)

---

## Speicher

---

Architektur	Bis zu vier ungepufferte SDRAM-Speichermodule (DDR2, 533/667 MHz, ECC)
Speichermodulsockel	4 × 240-polig
Speichermodulgrößen	512 MB, 1 GB oder 2 GB
RAM (Minimum)	512 MB (ein 512-MB-Modul)
RAM (Maximum)	8 GB

---

## Laufwerke

---

### Festplattenlaufwerke

SATA	Bis zu zwei Laufwerke mit 1 Zoll Bauhöhe
SAS	Bis zu zwei optionale interne 1 Zoll hohe Festplatten mit optionaler SAS-Controllerkarte
Optisches Laufwerk	CD- oder DVD-Laufwerk oder CD-RW/DVD-Kombination in einem Peripherieaufwerkschacht <b>ANMERKUNG: DVD-Geräte sind reine Datenlaufwerke.</b>
USB-Flash-Laufwerk	Ein optionales Laufwerk, das ein Diskettenlaufwerk oder eine Festplatte emuliert.

---

## Anschlüsse

---

### Extern zugänglich

#### Rückseite

Netzwerkadapter	Zwei RJ-45 (für integrierte 1-Gigabit-Netzwerkadapter)
PS/2-Tastatur	6-poliger Mini-DIN-Anschluss
PS/2-Maus	6-poliger Mini-DIN-Anschluss
Seriell	9-polig
USB	Zwei 4-polige Anschlüsse, USB 2.0
Bildschirm	VGA, 15-polig

#### Vorderseite

Bildschirm	VGA, 15-polig
USB	Zwei 4-polige Anschlüsse, USB 2.0

---

**Anschlüsse (Fortsetzung)**

---

## Intern zugänglich

IDE-Kanal	40-polig
SATA-Kanäle	2 × 7-polig

---

**Grafik**

---

Grafiktyp	Integrierter ATI RN50 VGA-Controller
Grafikspeicher	16 MB, 32 MB bei Verfügbarkeit

---

**Stromversorgung**

---

## Netzteil (Wechselstrom)

Leistung	345 W
Spannung	100-240 VAC, 50/60 Hz
Maximaler Einschaltstrom	Unter typischen Leitungsbedingungen und über den gesamten System-Umgebungsbereich kann der Einschaltstrom (über einen Zeitraum von 10 ms oder weniger) 25 A erreichen.

Systembatterie	Lithium-Knopfzelle CR 2032 (3,0 V)
----------------	------------------------------------

---

**Abmessungen und Gewicht**

---

Höhe	4,2 cm
Breite	44,6 cm

**Tiefe**

Mit optionaler Frontverkleidung	57,6 cm
Ohne optionale Frontverkleidung	54,6 cm
Gewicht (maximale Konfiguration)	11,8 kg

---

## Umgebungsbedingungen

---

**ANMERKUNG:** Weitere Informationen zu Umgebungsbedingungen für verschiedene Systemkonfigurationen finden Sie unter [www.dell.com/environmental\\_datasheets](http://www.dell.com/environmental_datasheets).

### Temperatur

Betrieb	10 bis 35 °C
Lagerung	-40 bis 65 °C

### Relative Luftfeuchtigkeit

Betrieb	20% bis 80% (nicht-kondensierend) mit einem Anstieg der Luftfeuchtigkeit von 10 % pro Stunde
Lagerung	5 bis 95 % (nicht kondensierend)

### Maximale Erschütterung

Betrieb	0,26 G bei 5-350 Hz, 15 min lang
Lagerung	1,54 G bei 10-250 Hz, 15 min lang

### Maximale Stoßeinwirkung

Betrieb	Ein Stoß von 31 G in der positiven z-Achse (ein Stoß auf jeder Seite des Systems) über einen Zeitraum von bis zu 2,6 ms.
Lagerung	Sechs nacheinander ausgeführte Stöße mit 71 G von bis zu 2 ms Dauer in positiver und negativer X-, Y- und Z-Richtung (ein Stoß auf jeder Seite des Systems).

### Höhe über NN

Betrieb	-16 bis 3048 m
Lagerung	-16 bis 10 600 m








Συστήματα Dell™ PowerEdge™ 860

Τα πρώτα βήματα  
Με το σύστημά σας

# Σημείωση, Ειδοποίηση και Προσοχή

-  **ΣΗΜΕΙΩΣΗ:** Η ένδειξη ΣΗΜΕΙΩΣΗ υποδεικνύει σημαντικές πληροφορίες που σας βοηθούν να χρησιμοποιήσετε πιο σωστά τον υπολογιστή σας.
-  **ΕΙΔΟΠΟΙΗΣΗ:** Η ένδειξη ΕΙΔΟΠΟΙΗΣΗ υποδεικνύει είτε πιθανή βλάβη του υλικού είτε απώλεια δεδομένων και σας πληροφορεί πώς να αποφύγετε το πρόβλημα.
-  **ΠΡΟΣΟΧΗ:** Η ένδειξη ΠΡΟΣΟΧΗ υποδεικνύει την πιθανότητα υλικής ζημιάς, προσωπικού τραυματισμού ή θανάτου.

---

**Οι πληροφορίες που περιέχονται στο παρόν έγγραφο ενδέχεται να αλλάξουν χωρίς προηγούμενη ειδοποίηση.**  
© 2006 Dell Inc. Με επιφύλαξη κάθε νόμιμου δικαιώματος.

Απαγορεύεται αυστηρώς η αναπαραγωγή με οποιονδήποτε τρόπο χωρίς την έγγραφη άδεια της Dell Inc.

Εμπορικά σήματα που χρησιμοποιούνται σε αυτό το κείμενο: *Dell*, το λογότυπο *DELL* και τα *PowerEdge* και *OpenManage* είναι εμπορικά σήματα της Dell Inc. *Intel*, *Pentium*, και *Celeron* είναι σήματα κατατεθέντα και *Core* είναι εμπορικό σήμα της Intel Corporation. *Microsoft*, *Windows* και *Windows Server* είναι εμπορικά σήματα της Microsoft Corporation. *Red Hat* είναι σήμα κατατεθέν της Red Hat, Inc. *SUSE* είναι σήμα κατατεθέν της Novell, Inc.

Στο παρόν έγγραφο ενδέχεται να χρησιμοποιούνται άλλα εμπορικά σήματα και εμπορικές ονομασίες για αναφορά στις οντότητες που διεκδικούν τα σήματα και τις ονομασίες ή για αναφορά στα προϊόντα τους. Η Dell Inc. αποποιείται οποιοδήποτε πιθανό συμφέρον ιδιοκτησίας από εμπορικά σήματα και εμπορικές ονομασίες εκτός από αυτά που έχει στην κατοχή της.

Μοντέλο SVP

Ιούνιος 2006

P/N FJ109

Rev. A00

## Χαρακτηριστικά συστήματος

Τα κύρια χαρακτηριστικά λογισμικού και υλικού του συστήματος σας περιλαμβάνουν:

- Πλαίσιο 1U/1S που μπορεί να τοποθετηθεί σε ραφι με υποστηρίξη για στατικές και ολισθαινουσες ραφες.
  - **ΣΗΜΕΙΩΣΗ:** Χρησιμοποιήστε το πρόγραμμα Εγκατάστασης Συστήματος για να προβαλλετε πληροφορίες για τον επεξεργαστή. Ανατρέξτε στην ενότητα "Χρήση του Προγράμματος Εγκατάστασης Συστήματος" στο *Εγχειρίδιο κατοχού υλικού*.
- Εάν από τους παρακάτω επεξεργαστές:
  - Εάν Intel® Core™ 2 Duo
  - Εάν Intel Celeron® D, της σειράς 300
  - Εάν Intel Pentium® 4, της σειράς 600
- Κατ' ελαχιστο 512 MB στα 533 MHz η 667 MHz μνήμη DDR2 SDRAM, με δυνατότητα αναβαθμίσης το πολύ σε 8 GB εγκαθιστώντας συνδυασμούς των 512 MB, 1 GB η 2 GB μοναδών μνήμης ECC χωρίς περιοχή προσωρινής αποθήκευσης στις τέσσερις υποδοχές μοναδών μνήμης επάνω στην πλακέτα του συστήματος.
- Μια από τις παρακάτω επιλογές κάρτας ανοδού δικτύου:
  - Μια υποδοχή επέκτασης, υποδοχή x8 PCIe, πλήρους υψους, μισού μήκους, με συζευκτηρά x8 αλλά με δυνατότητα υποδοχής x4.
  - Μια υποδοχή επέκτασης, πλήρους υψους, μισού μήκους, 133MHz/64 bit PCI-X και μια υποδοχή επέκτασης, πλήρους υψους, μισού μήκους, υποδοχή x8, η οποία περιλαμβάνει συζευκτηρά για προαιρετική κάρτα ελεγκτή απομακρυσμένης πρόσβασης (RAC).
- Μια μονάδα 3,5 ιντσών CD, DVD, η συνδυασμού CD-RW/DVD σε φάτνιο περιφερειακής μονάδας.
- Υποστηρίξη για τις ακόλουθες διαμορφώσεις εσωτερικών μοναδών σκληρού δίσκου:
  - Εως δύο εσωτερικές μονάδες σκληρού δίσκου SATA, υψους 1 ιντσας, με ενσωματωμένους ελεγκτές μονάδας.
  - Εως δύο εσωτερικές προαιρετικές μονάδες σκληρού δίσκου, υψους 1 ιντσας, σειριακής σύνδεσης SCSI (SAS) με προαιρετική κάρτα ελεγκτή SAS.
- Προαιρετικός ελεγκτής απομακρυσμένης πρόσβασης για απομακρυσμένη διαχείριση συστημάτων. Η επιλογή αυτή απαιτεί κάρτα ανοδού δικτύου με υποστηρίξη για συζευκτηρές RAC PCI-X και PCIe.
- Μια προαιρετική μονάδα flash USB προσομοιώνει μια μονάδα δισκετας η μια μονάδα σκληρού δίσκου.
- Μια παροχή τροφοδοσίας 345 W.

- Δύο ενσωματωμένοι προσαρμογείς δικτύου Gigabit Ethernet, με δυνατότητα υποστηρίξης ταχυτήτων δεδομένων 10 Mbps, 100-Mbps και 1000 Mbps.
- Δύο ανεμιστήρες ψύξης του συστήματος, ένας ανεμιστήρας ψύξης με τροφοδοσία και ένας προαιρετικός ανεμιστήρας PCI για συστήματα με ελεγκτή SAS/RAID.
- Σειριακός συζευκτηρας για υποστήριξη επανακατευθύνσης κονσόλας.
- Χαρακτηριστικά ασφαλείας, στα οποία συμπεριλαμβάνονται η προειδοποίηση σε περίπτωση παρείσφρησης στο πλαίσιο και κλειδώμα στην προαιρετική στεφανή.
- Διατάξη κυκλωμάτων για τη διαχείριση συστημάτων, η οποία παρακολουθεί τις κρίσιμες τάσεις και θερμοκρασίες του συστήματος και λειτουργεί σε συνδυασμό με το λογισμικό διαχείρισης συστημάτων.
- Οι συζευκτηρες του πίσω μέρους περιλαμβάνουν συζευκτηρα για πληκτρολόγιο, οθονή, ποντίκι, σειριακή θύρα, δύο συζευκτηρες USB και δύο συζευκτηρες NIC.
- Οι συζευκτηρες του εμπρός μέρους περιλαμβάνουν ένα συζευκτηρα VGA και δύο συζευκτηρες USB. Για περισσότερες πληροφορίες σχετικά με συγκεκριμένα χαρακτηριστικά, ανατρέξτε στην ενότητα “Τεχνικές προδιαγραφές” στη σελίδα 64.


Με το σύστημα σας περιλαμβάνεται το παρακάτω λογισμικό:

- Ένα πρόγραμμα Εγκατάστασης Συστήματος για γρήγορη προβολή και πληροφορίες για τη μεταβολή της διαμορφώσης του συστήματος. Για περισσότερες πληροφορίες σχετικά με αυτό το πρόγραμμα, ανατρέξτε στη “Χρήση του προγράμματος Εγκατάστασης Συστήματος” στο *Εγχειρίδιο κατοχού υλικού*.
- Βελτιωμένα χαρακτηριστικά ασφαλείας, συμπεριλαμβανομένου ενός κωδικού πρόσβασης στο σύστημα και ενός κωδικού για την εγκατάσταση, τα οποία είναι διαθέσιμα μέσω του προγράμματος Εγκατάστασης Συστήματος.
- Προγράμματα οδήγησης οθονής για την εμφάνιση πολλών δημοφιλών προγραμμάτων εφαρμογών σε λειτουργίες υψηλής ανάλυσης.
- CD λογισμικού και τεκμηρίωση για τη διαχείριση συστημάτων.

## Λειτουργικά συστήματα που υποστηρίζονται

- Microsoft Windows Server™ 2003, εκδόσεις Standard και Web
- Microsoft® Windows Server™ 2003, έκδοση Standard 64 Bit
- Red Hat® Enterprise Linux ES (εκδόσεις 3 και 4) για Intel x86
- Red Hat® Enterprise Linux ES (εκδοση 4) για Intel Extended Memory 64 Technology (Intel EM64T)
- SUSE® Linux Enterprise Server 9 (Service Pack 2 η νεότερο) για Intel EM64T
- SUSE® Linux Enterprise Server 10 για Intel EM64T

## Άλλες πληροφορίες που ενδέχεται να χρειαστείτε

 **ΠΡΟΣΟΧΗ:** Ο *Οδηγός πληροφοριών προϊόντος* παρέχει σημαντικές πληροφορίες για την ασφάλεια και τους ρυθμιστικούς κανόνες. Οι πληροφορίες για την εγγυηση ενδέχεται να συμπεριλαμβάνονται μέσα σε αυτό το έγγραφο ή ως ξεχωριστό έγγραφο.

- Οι *Οδηγίες εγκατάστασης σε ραφι* ή ο *Οδηγός εγκατάστασης σε ραφι* που συνοδεύουν τη δική σας λύση για ραφι περιγράφουν τον τρόπο εγκατάστασης τους συστήματος σας σε ραφι.
- Το *Εγχειρίδιο κατοχού υλικού* παρέχει πληροφορίες σχετικά με τα χαρακτηριστικά του συστήματος και περιγράφει την αντιμετώπιση προβλημάτων του συστήματος σας και την εγκατάσταση ή την αντικατάσταση συστατικών στοιχείων του συστήματος. Το *Εγχειρίδιο κατοχού υλικού* είναι διαθέσιμο στα CD που συνοδεύουν το σύστημα σας ή στη διεύθυνση **support.dell.com**.
- Τα CD που συνοδεύουν το σύστημα σας παρέχουν τεκμηρίωση και εργαλεία για τη διαμορφωση και τη διαχείριση του συστήματος σας.
- Η τεκμηρίωση του λογισμικού διαχείρισης συστημάτων περιγράφει τα χαρακτηριστικά, τις απαιτήσεις, την εγκατάσταση και τη βασική λειτουργία του λογισμικού.
- Η τεκμηρίωση του λειτουργικού συστήματος περιγράφει τον τρόπο εγκατάστασης (εάν είναι απαραίτητο), διαμορφωσης και χρήσης του λογισμικού του λειτουργικού συστήματος.
- Η τεκμηρίωση για συστατικά στοιχεία που τυχόν αγοράσατε ξεχωριστά παρέχει πληροφορίες για τη ρύθμιση παραμέτρων και την εγκατάσταση αυτών των επιλογών.
- Μερικές φορές παρέχονται ενημερωμένες εκδόσεις μαζί με το σύστημα, για να περιγραφούν αλλαγές στο σύστημα, το λογισμικό ή/και την τεκμηρίωση.



**ΣΗΜΕΙΩΣΗ:** Να ελέγχετε παντοτε για ενημερωμένες εκδόσεις στην τοποθεσία **support.dell.com** και να διαβάζετε πρώτα τις ενημερωμένες εκδόσεις επειδή πολύ συχνά καθιστούν ξεπερασμένες τις πληροφορίες άλλων εγγραφών.

- Σημειώσεις εκδόσης ή αρχεία Readme (πληροφοριών) ενδέχεται να περιλαμβάνονται για να παρέχουν τις τελευταίες ενημερώσεις για το σύστημα, όπως επίσης τεκμηρίωση ή προχωρημένο υλικό αναφοράς για τεχνικά θέματα που προορίζονται για εμπειρους χρήστες ή τεχνικούς.

## Λήψη τεχνικής βοήθειας

Εάν δεν κατανοείτε μια διαδικασία του οδηγού αυτού ή αν το σύστημα δεν λειτουργεί με τον αναμενόμενο τρόπο, ανατρέξτε στο *Εγχειρίδιο κατοχού υλικού*.

Είναι διαθέσιμη η Επιχειρηματική εκπαίδευση και πιστοποίηση της Dell. Για περισσότερες πληροφορίες, ανατρέξτε στη διεύθυνση **www.dell.com/training**. Η υπηρεσία αυτή ενδέχεται να μην προσφέρεται σε όλες τις τοποθεσίες.

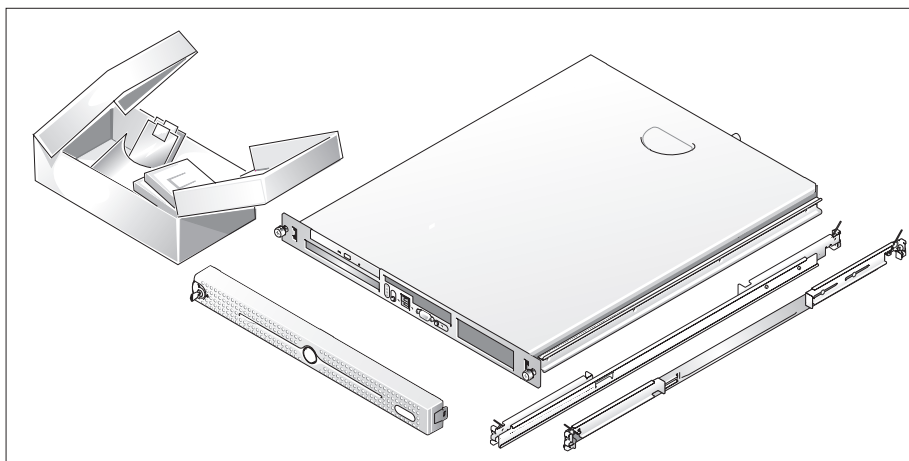
## Εγκατάσταση και διαμορφωση

**!** ΠΡΟΣΟΧΗ: Πρωτου πραγματοποιησετε την παρακατω διαδικασια, διαβαστε και ακολουθηστε τις οδηγιες ασφαλειας και τους σημαντικους ρυθμιστικους κανονες στον *Οδηγο πληροφοριων προιοντος*.

Η ενοτητα αυτη περιγραφει τα βηματα για την αρχικη ρυθμιση των παραμετρων του συστηματος σας.

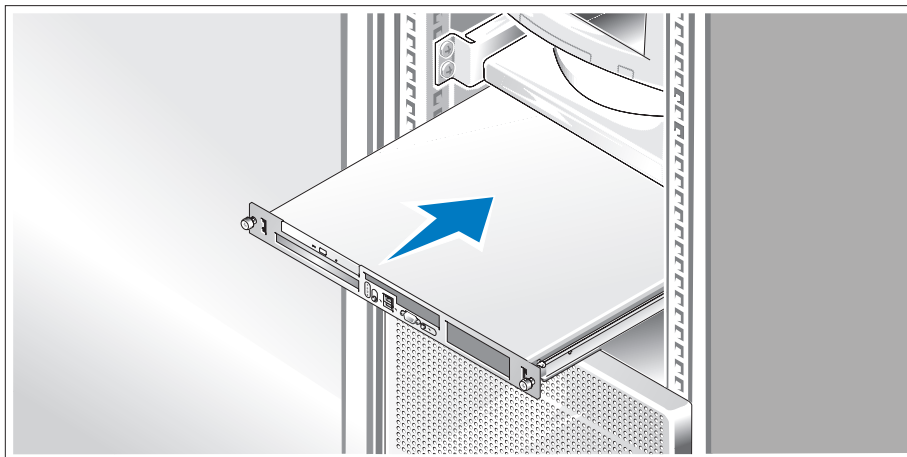
**!** ΠΡΟΣΟΧΗ: Οποτε παρασει η αναγκη να σηκωσετε το συστημα, ζητηστε απο αλλους να σας βοηθησουν. Για να αποφυγετε πιθανο τραυματισμο, μην επιχειρησετε να σηκωσετε μονος σας το συστημα.

### Ανοιγμα της συσκευασιας του συστηματος



- 1 Ανοιξτε τη συσκευασια του συστηματος σας και αναγνωριστε καθε αντικειμενο. Φυλαξτε ολα τα υλικα που σας αποσταλθηκαν για την περιπτωση που θα τα χρειασσετε αργοτερα.

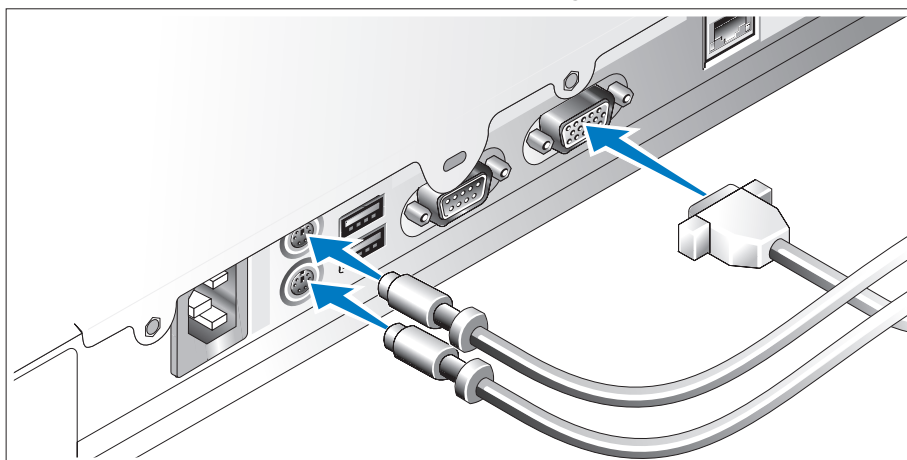
## Τοποθέτηση των ραγών και του συστήματος σε ραφι



- 2** Μολις ολοκληρωσετε την αναγνωση των “Οδηγιων ασφαλειας” που βρισκονται στην τεκμηριωση εγκαταστασης σε ραφι για το συστημα σας, τοποθετηστε τις ραγες και το συστημα σε ραφι.

Για οδηγιες σχετικα με την εγκατασταση του συστηματος σας σε ραφι, ανατρεξτε στην τεκμηριωση εγκαταστασης σε ραφι.

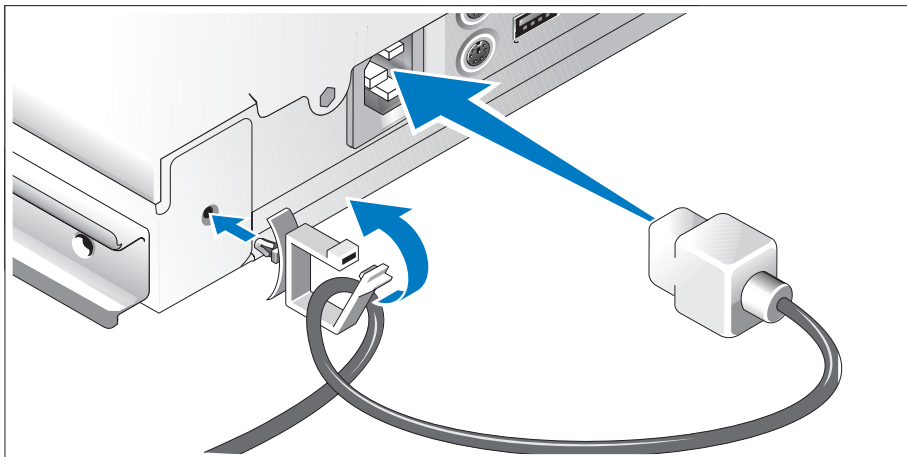
## Συνδεση πληκτρολογιου, ποντικιου και οθονης



- 3** Συνδεστε το πληκτρολοιο, το ποντικι και την οθονη (προαιρετικη).

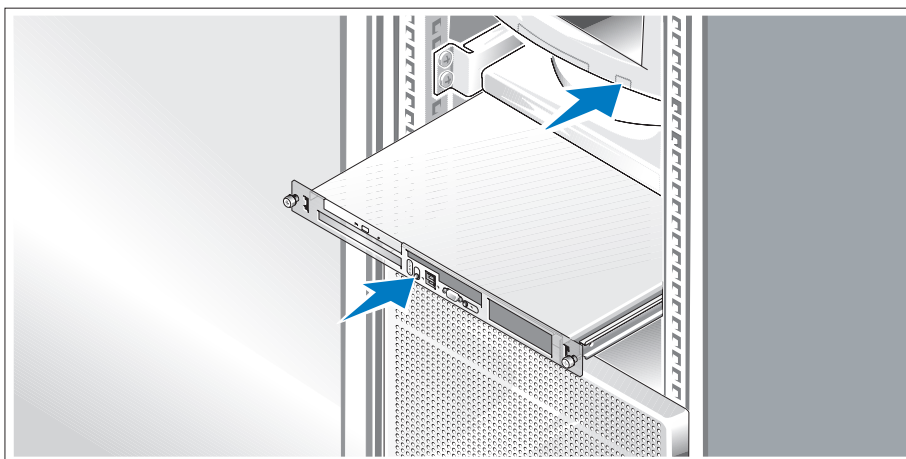
Οι συζευκτηρες στο πισω μερος του συστηματος εχουν εικονιδια τα οποια υποδεικνουν το καλωδιο που συνδεεται σε καθε συζευκτηρα. Πρεπει να σφιξετε τις βιδες (εαν υπαρχουν) στο συζευκτηρα καλωδιου της οθονης.

## Συνδεση της τροφοδοσιας



- 4 Συνδεστε το καλωδιο(α) τροφοδοσιας στο συστημα. Συνδεστε το συνδετηρα συγκρατησης καλωδιου στο πισω μερος του συστηματος, περαστε το καλωδιο απο το συνδετηρα συγκρατησης καλωδιου οπως φαινεται και κλειστε το συνδετηρα.
- 5 Συνδεστε το αλλο ακρο του καλωδιου σε γειωμενη πριζα ρευματος η σε ξεχωριστη πηγη τροφοδοσιας, οπως ειναι ενα συστημα αδιαλειπτης τροφοδοσιας (UPS) η μια μοναδα διανομης ρευματος (PDU).

### Θεση του συστηματος σε λειτουργια

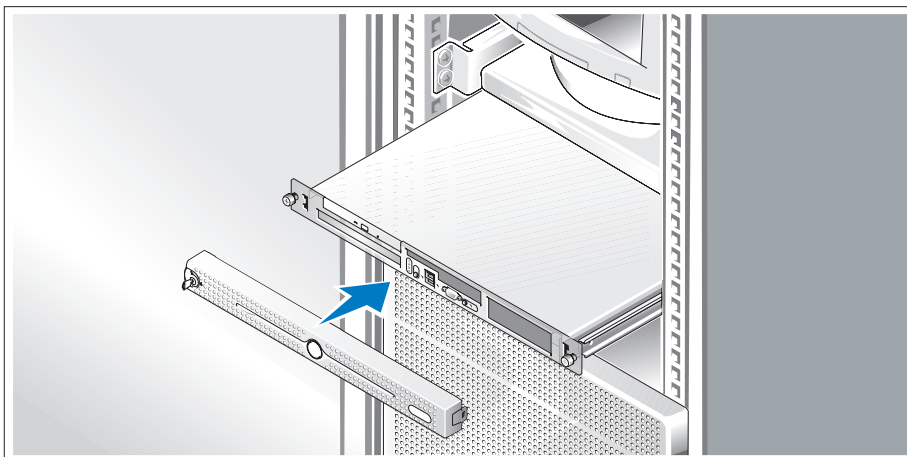


- 6 Θεστε σε λειτουργια το συστημα και την οθονη (προαιρετικα).

Πιεστε το κουμπι λειτουργιας στο συστημα και την οθονη. Πρεπει να αναψουν οι ενδειξεις λειτουργιας. Ρυθμιστε τα κουμπια ελεγχου της οθονης εως οτου η εικονα που εμφανιζεται να σας ικανοποιει.



## Τοποθέτηση της προσοψης μοναδας



- 7 Τοποθετήστε την προσοψη μοναδας (προαιρετικά).

## Ολοκλήρωση της εγκατάστασης του λειτουργικού συστήματος

Εαν εχετε αγορασει ενα προεγκατεστημενο λειτουργικο συστημα, ανατρεξτε στην τεκμηριωση του λειτουργικου συστηματος που συνοδευει το συστημα σας. Για να εγκαταστησετε ενα λειτουργικο συστημα για πρωτη φορα, ανατρεξτε στον *Οδηγο γρηγορης εγκαταστασης*. Βεβαιωθειτε οτι το λειτουργικο συστημα ειναι εγκατεστημενο, πριν εγκαταστησετε υλικο η λογισμικο που δεν εχετε αγορασει μαζι με το συστημα.

# Τεχνικές προδιαγραφές

---

## Επεξεργαστής

---

Τυπος επεξεργαστη	Ενας επεξεργαστης Intel® Core™ 2 Duo η Ενας επεξεργαστης Intel Celeron® D, της σειρας 300 η Ενας επεξεργαστης Intel Pentium® 4, της σειρας 600
Ταχυτητα διαυλου μπροστινης πλευρας	
Intel Celeron D	533 MHz τουλαχιστον
Intel Pentium 4	800 MHz τουλαχιστον
Intel Core 2 Duo	1066 MHz τουλαχιστον
Εσωτερικη κρυφη μνημη (cache)	
Intel Celeron D	256 KB
Intel Pentium 4	τουλαχιστον 2 MB
Intel Core 2 Duo	τουλαχιστον 2 MB

---

## Διαυλοι επεκτασης

---

Τυπος διαυλου	PCI-X, PCIe
<b>Υποδοχες επεκτασης -Δυο προαιρετικες καρτες ανοδου δικτυου</b>	
Καρτα ανοδου δικτυου 1	
PCIe	Μια υποδοχη PCIe, πληρους υψους, μισου μηκους, υποδοχη x8
PCIe	Μια υποδοχη PCIe, πληρους υψους, μισου μηκους, υποδοχη x4, που βρισκεται σε συνδετηρα με υποδοχη x8
Καρτα ανοδου δικτυου 2	
PCI-X	Μια υποδοχη PCI-X πληρους υψους, μισου μηκους, 64 bit, 133MHz
PCIe	Μια υποδοχη PCIe, πληρους υψους, μισου μηκους, υποδοχη x8

---

## Μνήμη

---

Αρχιτεκτονική	Εως τεσσερις μονάδες μνήμης DDR2 533/667 MHz SDRAM, χωρίς περιοχή προσωρινής αποθήκευσης με ECC
Υποδοχές μονάδων μνήμης	Τεσσερις με 240 ακίδες
Χωρητικότητα μονάδων μνήμης	512 MB, 1 GB η 2 GB
Ελαχιστη μνήμη RAM	512 MB (μια μονάδα των 512 MB)
Μεγιστη μνήμη RAM	8 GB

---

## Μονάδες

---

### Μονάδες σκληρου δισκου

SATA	Εως δυο μονάδες υψους 1 ιντσας
SAS	Εως δυο προαιρετικες εσωτερικες μονάδες υψους 1 ιντσας, με προαιρετικη καρτα ελεγκτη SAS
Μονάδα οπτικου δισκου	Μονάδα CD, DVD, η συνδυασμου CD-RW/DVD σε φατνιο περιφερειακης μονάδας <b>ΣΗΜΕΙΩΣΗ:</b> Οι μονάδες DVD ειναι μονο για δεδομενα.
Μονάδα μνήμης flash USB	Μια προαιρετικη μονάδα που προσομοιωει μια μονάδα δισκετας η μια μονάδα σκληρου δισκου.

---

## Συζευκτηρες

---

### Εξωτερικης προσβασης

#### Πισω μερος

Προσαρμογεας δικτυου	Δυο RJ-45 (για ενσωματωμενους προσαρμογεις δικτυου 1 Gigabit)
Πληκτρολογιο τυπου PS/2	Μινι DIN 6 ακιδων
Ποντικι συμβατο με PS/2	Μινι DIN 6 ακιδων
Σειριακη	9 ακιδων
USB	Δυο 4 ακιδων, συμβατες με USB 2.0
Οθονη	VGA 15 ακιδων

#### Εμπρος μερος

Οθονη	VGA 15 ακιδων
USB	Δυο 4 ακιδων, συμβατες με USB 2.0

---

**Συζευκτικές (συνεχίζεται)**

---

**Εσωτερικής πρόσβασης**

Καναλι IDE	40 ακίδων
Καναλια SATA	Δυο 7 ακίδων

---

**Οθονη**

Τυπος οθονης	Ενσωματωμενος ελεγκτης VGA ATI RN50
Μνημη οθονης	16 MB, 32MB οταν ειναι διαθεσιμα

---

**Τροφοδοσια****παροχη τροφοδοσιας AC**

Ηλεκτρικη ισχυς σε Watt	345 W
Ταση	100–240 VAC, 50/60 Hz
Μεγιστο ρευμα εισροης	Κατω απο τυπικες συνθηκες γραμμης και πανω απο την περιοχη λειτουργιας περιβαλλοντος ολοκληρου του συστηματος, το ρευμα εισροης μπορει να αγγιξει τα 25 A για 10 ms η λιγοτερο.

Μπαταρια συστηματος	CR 2032 3,0 V λιθιου σε σχημα νομισματος
---------------------	------------------------------------------

---

**Φυσικα χαρακτηριστικα**

Υψος	4,2 εκ. (1,68 ιντσες)
Μηκος	44,6 εκ. (17,6 ιντσες)

**Πλατος**

Με προαιρετικη προσοψη μοναδας	57,6 εκ. (22,7 ιντσες)
Χωρις προαιρετικη προσοψη μοναδας	54,6 εκ. (21,5 ιντσες)
Βαρος (μεγιστη διαμορφωση)	11,8 κιλα (26 λιβρες)

---

## Χαρακτηριστικά περιβάλλοντος

---

**ΣΗΜΕΙΩΣΗ:** Για επιπλέον πληροφορίες σχετικά με τις περιβαλλοντικές μετρήσεις για συγκεκριμένες διαμορφώσεις συστήματος, επισκεφτείτε τη διεύθυνση [www.dell.com/environmental\\_datasheets](http://www.dell.com/environmental_datasheets).

### Θερμοκρασία

Λειτουργίας	10° έως 35°C (50° έως 95°F)
Αποθηκευσης	-40° έως 65°C (-40° έως 149°F)

### Σχετική υγρασία

Λειτουργίας	20% έως 80% (χωρίς συμπύκνωση) με μέγιστη βαθμίδα υγρασίας 10% ανα ώρα
Αποθηκευσης	5% έως 95% (χωρίς συμπύκνωση)

### Μέγιστη ταλάντευση

Λειτουργίας	0,26 G στα 5–350 Hz για 15 λεπτά
Αποθηκευσης	1,54 G στα 10–250 Hz για 15 λεπτά

### Μέγιστη δόνηση

Λειτουργίας	Ένας παλμος δόνησης στο θετικό τμήμα του άξονα z (ένας παλμος στην κάθε πλευρά του συστήματος) των 31 G για έως και 2,6 ms
Αποθηκευσης	Έξι διαδοχικά εκτελεσμένοι παλμοί δόνησης στο θετικό και αρνητικό τμήμα των άξονων x, y και z (ένας παλμος στην κάθε πλευρά του συστήματος) των 71 G για έως και 2 ms

### Υψόμετρο




Λειτουργίας	-16 έως 3.048 μέτρα (-50 έως 10.000 πόδια)
Αποθηκευσης	-16 έως 10.600 μέτρα (-50 έως 35.000 πόδια)



Systemy Dell™ PowerEdge™ 860

# Rozpoczęcie pracy z systemem

# Uwagi, pouczenia i ostrzeżenia

-  **UWAGA:** UWAGA oznacza ważną informację pozwalającą na lepsze wykorzystanie możliwości komputera.
-  **POUCZENIE:** POUCZENIE wskazuje na możliwość uszkodzenia sprzętu lub utraty danych i informuje o sposobie uniknięcia problemu.
-  **OSTRZEŻENIE:** OSTRZEŻENIE wskazuje na możliwość wystąpienia szkody materialnej oraz potencjalne niebezpieczeństwo obrażeń ciała lub śmierci.

---

**Informacje zawarte w tym dokumencie mogą ulec zmianie bez uprzedzenia.**  
**© 2006 Dell Inc. Wszelkie prawa zastrzeżone.**

Powielanie w jakikolwiek sposób bez pisemnego zezwolenia firmy Dell Inc. jest zabronione.

Znaki towarowe użyte w tym tekście: *Dell*, logo *DELL* oraz *PowerEdge* są znakami towarowymi firmy Dell Inc.; *Intel*, *Pentium*, *Celeron* i *Core* są zarejestrowanymi znakami towarowymi firmy Intel Corporation; *Microsoft*, *Windows* i *Windows Server* są zarejestrowanymi znakami towarowymi firmy Microsoft Corporation; *Red Hat* jest zarejestrowanym znakiem towarowym firmy Red Hat, Inc.; *SUSE* jest zarejestrowanym znakiem towarowym firmy Novell, Inc.

W tym dokumencie mogą być także użyte inne znaki towarowe i nazwy handlowe w odniesieniu do podmiotów posiadających prawa do znaków i nazw lub ich produktów. Firma Dell Inc. nie rości sobie praw własności do jakichkolwiek znaków towarowych i nazw handlowych, których nie jest właścicielem.

Model SVP

Czerwiec 2006

P/N FJ109

Rev. A00



## Funkcje systemu

Główne funkcje sprzętu i oprogramowania zainstalowanego w systemie obejmują:

- obudowę montowaną w stelażu 1U/1S z podporą na szyny statyczne i wysuwane.
  - ✎ **UWAGA:** Informacje dotyczące procesora można znaleźć, używając programu konfiguracji systemu. Patrz „Korzystanie w programie konfiguracji systemu” w *Podręczniku użytkownika sprzętu*.
- Jeden z procesorów:
  - Intel® Core™ 2 Duo,
  - Intel Celeron® D, 300 sequence,
  - Intel Pentium® 4, 600 sequence.
- Pamięć DDR2 SDRAM o minimalnej pojemności 512 MB i częstotliwości 533 lub 667 MHz z możliwością rozszerzenia do maksymalnie 8 GB poprzez zainstalowanie kombinacji niebuforowanych modułów pamięci o pojemności 512 MB, 1 GB lub 2 GB w czterech gniazdach modułów pamięci na płycie systemowej.
- Jedna z opcji instalowania karty wystającej:
  - jedno gniazdo rozszerzeń PCIe na kartę x8 o pełnej wysokości i połówkowej długości oraz jedno gniazdo PCIe na kartę o pełnej wysokości i połówkowej długości ze złączem do karty x8, ale możliwością podłączenia karty x4,
  - jedno gniazdo rozszerzeń PCI-X na 64-bitową kartę o pełnej wysokości, połówkowej długości i częstotliwości 133 MHz oraz jedno gniazdo rozszerzeń PCIe na kartę x8 o pełnej wysokości i połówkowej długości, zawierające złącze dla opcjonalnej karty kontrolera zdalnego dostępu (RAC).
- Jeden 3,5 calowy napęd CD, DVD lub napęd combo CD-RW/DVD we wnęce na napęd peryferyjny.
- Obsługa następujących konfiguracji wewnętrznych dysków twardych:
  - maksymalnie dwa wewnętrzne 1-calowe dyski twarde SATA ze zintegrowanymi kontrolerami dysku,
  - maksymalnie dwa wewnętrzne 1-calowe szeregowo podłączone dyski twarde SCSI (SAS) z opcjonalną kartą kontrolera SAS.
- Opcjonalny kontroler zdalnego dostępu do zdalnego zarządzania systemami. Ta opcja wymaga wystającej karty z obsługą złączy PCI-X i PCIe RAC.
- Opcjonalny napęd USB typu flash emuluje napęd dyskietek lub dysk twardy.
- Zasilacz o mocy 345 W.

- Dwie zintegrowane karty sieciowe Gigabit Ethernet, obsługujące prędkość transmisji danych 10 Mb/s, 100-Mb/s i 1000 Mb/s.
- Dwa wentylatory chłodzące płytę systemową, jeden wentylator chłodzący zasilacz i jeden opcjonalny wentylator PCI dla systemów z kontrolerem SAS/RAID.
- Szeregowe złącze do obsługi przekierowania konsoli.
- Funkcje zabezpieczeń, w tym wykrywanie naruszenia obudowy oraz blokada na zamek na opcjonalnej osłonie.
- Obwody zarządzania systemami monitorujące krytyczne napięcia i temperatury systemu oraz współpracujące z oprogramowaniem do zarządzania systemami.
- Złącza umieszczone na panelu tylnym obejmują złącze klawiatury, grafiki, myszy, dwa złącza USB i dwa złącza kart NIC.
- Złącza umieszczone na panelu przednim obejmują jedno VGA i dwa złącza USB. Więcej informacji o poszczególnych funkcjach można znaleźć w rozdziale „Specyfikacja techniczna” na stronie 78.


System zawiera następujące oprogramowanie:

- Program do konfiguracji systemu umożliwiający szybki przegląd i zmianę informacji o konfiguracji systemu. Więcej informacji o tym programie znaleźć można w rozdziale „Korzystanie z programu konfiguracji systemu” w *Podręczniku użytkownika sprzętu*.
- Udoskonalone funkcje zabezpieczeń, obejmujące hasło systemu i hasło konfiguracji, dostępne poprzez program konfiguracji systemu.
- Sterowniki grafiki umożliwiające wyświetlanie wielu popularnych aplikacji w trybach wysokiej rozdzielczości.
- Oprogramowanie do zarządzania systemami oraz dyski CD z dokumentacją.


## Obsługiwane systemy operacyjne

- Microsoft Windows Server™ 2003 Standard, Enterprise oraz Web Edition,
- Microsoft Windows Server™ 2003, wersja standardowa 64-bitowa,
- Red Hat® Enterprise Linux ES (wersja 3 i 4) dla Intel x86,
- Red Hat® Enterprise Linux ES (wersja 4) dla technologii Intel Extended Memory 64 (Intel EM64T),
- SUSE® Linux Enterprise Server 9 (z dodatkiem Service Pack 2 lub późniejszym) dla Intel EM64T,
- SUSE® Linux Enterprise Server 10 dla Intel EM64T.

## Inne przydatne informacje

 **OSTRZEŻENIE:** *Przewodnik po informacjach o produkcie* dostarcza ważnych informacji dotyczących bezpieczeństwa oraz informacji prawnych. Informacje dotyczące gwarancji mogą zostać zamieszczone w tym dokumencie lub dostarczone jako oddzielny dokument.

- *Instrukcja instalacji stelażu* lub *Przewodnik instalacji stelażu* dostarczony wraz ze stelażem opisuje sposób instalacji systemu na stelażu.
- *Podręcznik użytkownika sprzętu* zawiera informacje o funkcjach systemu i opis sposobów rozwiązywania problemów zaistniałych podczas użytkowania systemu, a także instrukcje dotyczące instalacji lub wymiany elementów systemu. *Podręcznik użytkownika sprzętu* jest dostępny na płycie CD dostarczonej wraz z systemem lub na stronie internetowej **support.dell.com**.
- Płyta CD dołączona do systemu dostarcza dokumentacji i narzędzi niezbędnych do konfigurowania systemu i zarządzania nim.
- Dokumentacja dołączona do oprogramowania do zarządzania systemem opisuje funkcje, wymagania instalacyjne i podstawowe działanie oprogramowania.
- Dokumentacja systemu operacyjnego zawiera instrukcje dotyczące instalacji (jeśli jest konieczna), konfiguracji oraz przedstawia sposób korzystania z oprogramowania systemu operacyjnego.
- Dokumentacja elementów sprzętu komputerowego zakupionych osobno zawiera informacje dotyczące konfiguracji i instalacji tych opcji.
- Czasem wraz z systemem dostarczane są aktualizacje opisujące zmiany w oprogramowaniu systemowym i/lub dokumentacji.

 **UWAGA:** Proszę zawsze szukać aktualizacji na stronie **support.dell.com** i czytać informacje o aktualizacjach, ponieważ często pojawiają się one tam z wyprzedzeniem w porównaniu do innych dokumentów.

- Informacje handlowe o wersji systemu lub pliki readme mogą być dołączone do systemu w celu dostarczenia uaktualnień wprowadzonych do systemu lub dokumentacji w ostatniej chwili lub mogą stanowić zaawansowany materiał referencyjny przeznaczony dla doświadczonych użytkowników lub personelu technicznego.

## Uzyskiwanie pomocy technicznej

Jeżeli nie rozumiesz procedur opisanych w tym podręczniku lub jeśli system nie działa zgodnie z oczekiwaniami, zapoznaj się z *Podręcznikiem użytkownika sprzętu*.

Dostępne są również szkolenia i certyfikaty firmy Dell Enterprise; proszę odwiedzić stronę internetową **www.dell.com/training** w celu uzyskania dalszych informacji. Ta usługa może nie być dostępna we wszystkich miejscach.

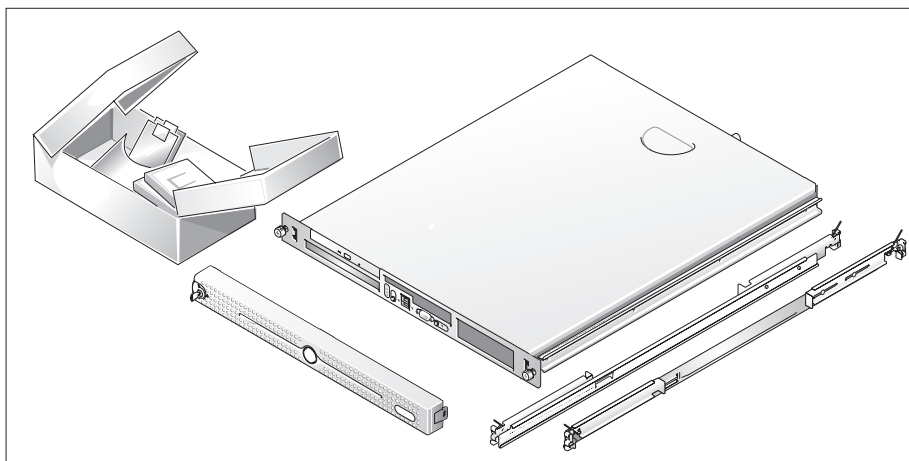
## Instalacja i konfiguracja

**⚠ OSTRZEŻENIE:** Przed wykonaniem poniższej procedury należy przeczytać instrukcje dotyczące bezpieczeństwa oraz ważne informacje prawne zamieszczone w *Przewodniku z informacjami o produkcie* i zastosować się do nich.

Ta sekcja opisuje czynności, które należy wykonać podczas konfigurowania systemu po raz pierwszy.

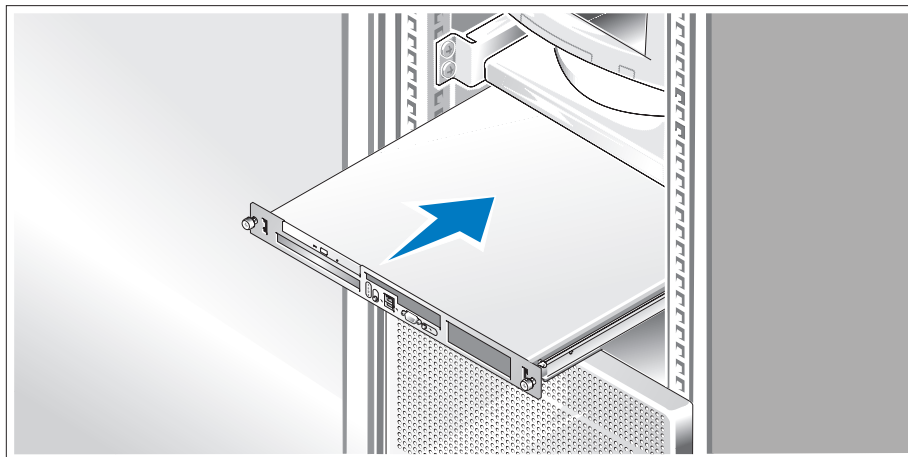
**⚠ OSTRZEŻENIE:** Za każdym razem, gdy konieczne jest podniesienie systemu, należy skorzystać z pomocy drugiej osoby. Aby uniknąć obrażeń, nie należy próbować podnosić systemu samodzielnie.

### Rozpakowanie zestawu komputerowego



- 1 Rozpakuj komputer i zidentyfikuj jego poszczególne elementy.  
Zachowaj wszystkie opakowania na wypadek, gdyby były później potrzebne.

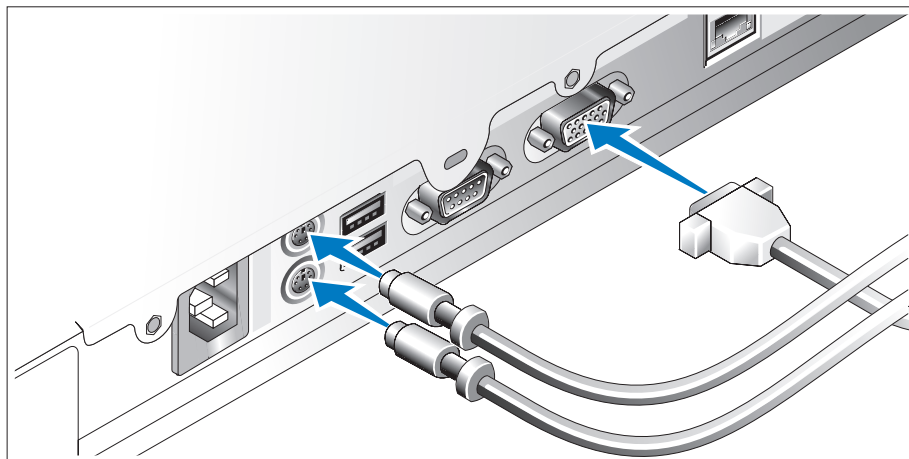
## Instalowanie prowadnic i komputera w szelazhu



- 2** Po przeczytaniu „Instrukcji dotyczących bezpieczeństwa” przedstawionych w dokumentacji instalacyjnej szelazhu przeznaczonych dla komputera, zainstaluj na szelazhu prowadnice i komputer.

W celu uzyskania instrukcji dotyczących instalowania komputera w szelazhu, należy przejrzeć dokumentację instalacji szelazhu.

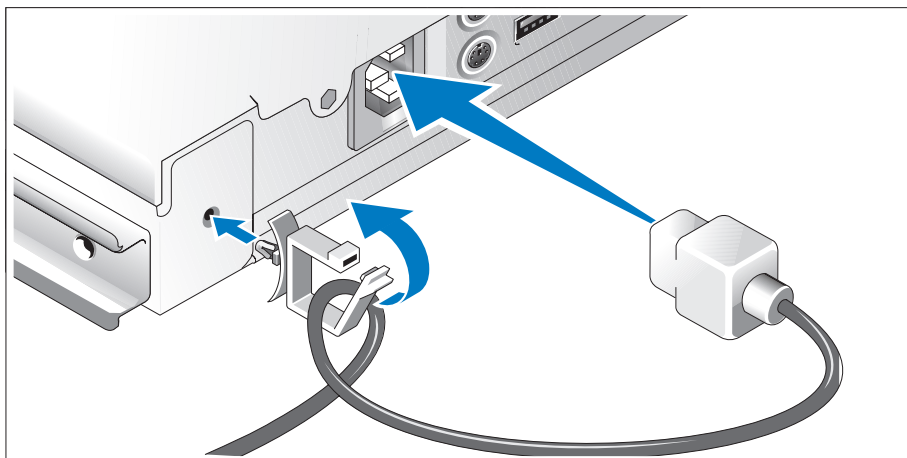
## Podłączanie klawiatury, myszy i monitora



- 3** Podłącz klawiaturę, mysz i monitor (opcjonalnie).

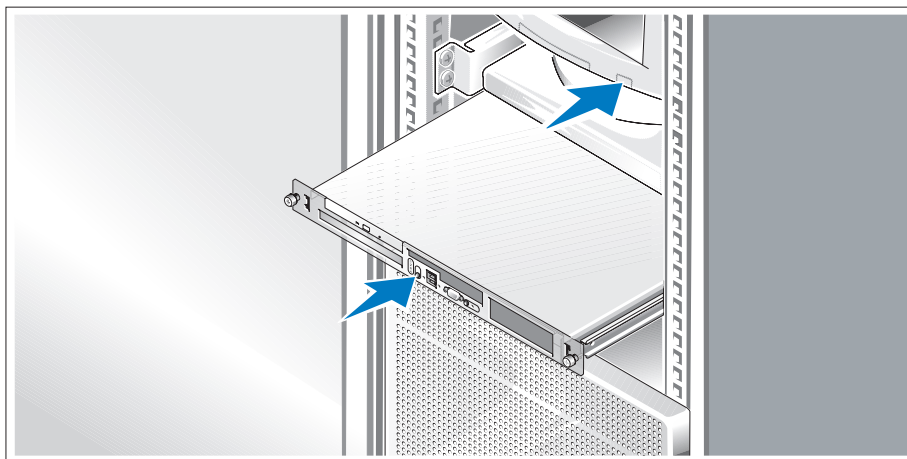
Złącza w tylnej części komputera oznaczone są ikonami wskazującymi , który kabel należy podłączyć do każdego złącza. Należy się upewnić, że dokręcone są śruby na złączu kabla monitora (o ile występują).

## Podłączanie do zasilania



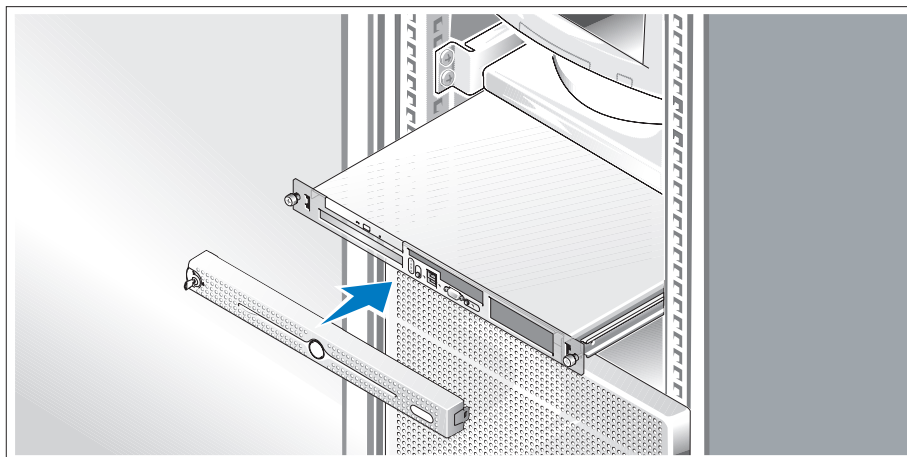
- 4 Podłącz kabel zasilania do komputera. Zamocuj zacisk podtrzymujący kabel w tylnej części komputera, przełóż kabel przez zacisk w przedstawiony sposób i zaciśnij zacisk.
- 5 Teraz podłącz drugą końcówkę kabla do uziemionego gniazdka elektrycznego lub innego źródła zasilania, np. do zasilacza bezprzerwowego (UPS) lub jednostki rozdziału zasilania (PDU).

## Włączanie komputera



- 6 Włącz komputer i monitor (opcjonalnie).  
Naciśnij przyciski zasilania komputera i monitora. Powinny zaświecić się wskaźniki zasilania. Wyreguluj ustawienia monitora aż do uzyskania odpowiedniego obrazu.

## Instalowanie osłony



- 7 Proszę zainstalować osłonę (opcjonalna).

## Skonfiguruj system operacyjny

W przypadku zakupienia systemu operacyjnego zainstalowanego fabrycznie, zapoznaj się z dokumentacją systemu operacyjnego dostarczoną wraz z systemem. Jeśli system operacyjny jest instalowany po raz pierwszy, należy zapoznać się z *Podręcznikiem szybkiej instalacji*. Zanim zaczniesz instalację sprzętu i oprogramowania, które nie zostały zakupione wraz z systemem, upewnij się, że system operacyjny jest zainstalowany.

# Specyfikacja techniczna

---

## Procesor

---

Typ procesora	procesor Intel® Core™ 2 Duo lub procesor Intel Celeron® D, 300 sequence lub procesor Intel Pentium® 4, 600 sequence.
Prędkość magistrali przedniej	
Intel Celeron D	min. 533 MHz
Intel Pentium 4	min. 800 MHz
Intel Core 2 Duo	min. 1066 MHz
Wewnętrzna pamięć podręczna	
Intel Celeron D	256 KB
Intel Pentium 4	min. 2 MB
Intel Core 2 Duo	min. 2 MB

---

## Szyny rozszerzeń

---

Typ szyny	PCI-X, PCIe
-----------	-------------

### Gniazda rozszerzeń - dwie opcjonalne karty wystające

#### Karta wystająca 1

PCIe	Jedno gniazdo PCIe na kartę x8 o pełnej wysokości i połówkowej długości
PCIe	Jedno gniazdo na kartę x4 o pełnej wysokości i połówkowej długości umieszczone w złączu na kartę x8

#### Karta wystająca 2

PCI-X	Jedno gniazdo PCI-X na 64-bitową kartę o pełnej wysokości, połówkowej długości i częstotliwości 133 MHz
PCIe	Jedno gniazdo PCIe na kartę x8 o pełnej wysokości i połówkowej długości



---

## Pamięć

---

Architektura	Maksymalnie cztery niebuforowane moduły pamięci DDR2 SDRAM o częstotliwości 533/667 MHz z ECC
Gniazda modułów pamięci	Cztery gniazda 240-stykowe
Pojemność modułów pamięci	512 MB, 1 GB lub 2 GB
Minimalna pojemność pamięci RAM	512 MB (jeden moduł 512 MB)
Maksymalna pojemność pamięci RAM	8 GB

---

## Napędy

---

### Dyski twarde

SATA	Maksymalnie dwa napędy o wysokości 1 cala
SAS	Maksymalnie dwa opcjonalne wewnętrzne napędy o wysokości 1 cala z opcjonalną kartą kontrolera SAS
Napęd optyczny	CD, DVD lub napęd combo CD-RW/DVD we wnęce na napęd peryferyjny <b>UWAGA:</b> Urządzenia DVD są przeznaczone wyłącznie dla danych.
Napęd USB typu flash	Jeden napęd optyczny, który emuluje napęd dyskietek lub dysk twardy

---

## Złącza

---

### Dostępne od zewnątrz

#### Tylne

Karta sieciowa	Dwa złącza RJ-45 (dla zintegrowanych kart sieciowych o pojemności 1 GB)
Klawiatura typu PS/2	6-stykowy miniaturowy DIN
Mysz kompatybilna z PS/2	6-stykowy miniaturowy DIN
Szeregowy	9-stykowy
USB	Dwa 4-stykowe, kompatybilne z USB 2.0
Grafika	15-stykowa karta VGA

#### Przednia

Grafika	15-stykowa karta VGA
---------	----------------------

---

**Złącza (ciąg dalszy)**

---

USB Dwa 4-stykowe, kompatybilne z USB 2.0

**Dostępny od wewnątrz**

kanal IDE 40-stykowy

kanały SATA Dwa 7-stykowe

---

**Grafika**

---

Typ grafiki Zintegrowany kontroler karty VGA — ATI RN50

Pamięć grafiki 16 MB, 32 MB (o ile dostępne)

---

**Zasilanie**

---

**Zasilacz prądu zmiennego**

Moc 345 W

Napięcie 100–240 VAC, 50/60 Hz

Maksymalne natężenie prądu przy włączeniu Przy typowym zasilaniu i w całym dozwolonym zakresie warunków pracy systemu natężenie prądu przy włączeniu może osiągnąć 25 A na zasilacz przez 10 ms lub krócej.

Bateria systemowa Litowa bateria pastylkowa CR 2032 o napięciu 3,0 V

---

**Cechy fizyczne**

---

Wysokość 4,2 cm (1,68 cali)

Szerokość 44,6 cm (17,6 cali)

**Głębokość**

Z opcjonalną osłoną 57,6 cm (22,7 cali)

Bez opcjonalnej osłony 54,6 cm (21,5 cali)

Ciężar (konfiguracja maksymalna) 11,8 kg (26 funtów)

---

---

## Warunki otoczenia

---

**UWAGA:** W celu uzyskania dodatkowych informacji o warunkach otoczenia dla określonych konfiguracji systemu, proszę odwiedzić stronę internetową [www.dell.com/environmental\\_datasheets](http://www.dell.com/environmental_datasheets)

### Temperatura

Podczas eksploatacji	Od 10° do 35°C (od 50° do 95°F)
Podczas przechowywania	Od -40° do 65°C (od -40° do 149°F)

### Wilgotność względna

Podczas eksploatacji	Od 20% do 80% (bez kondensacji) przy maksymalnym gradiencie wilgotności wynoszącym 10% na godzinę
Podczas przechowywania	Od 5% do 95% (przy braku kondensacji)

### Maksymalne natężenie wibracji

Podczas eksploatacji	0,26 G przy 5-350 Hz przez 15 min
Podczas przechowywania	1,54 G przy 10-250 Hz przez 15 min

### Maksymalne wstrząsy

Podczas eksploatacji	Jeden wstrząs na dodatniej osi Z (jeden wstrząs po każdej stronie systemu) o sile 31 G przez maksymalnie 2,6 ms
Podczas przechowywania	Sześć kolejnych wstrząsów na dodatniej i ujemnej stronie osi X, Y, Z (jeden wstrząs po każdej stronie systemu) o sile 71 G przez maksymalnie 2 ms

### Wysokość n.p.m.




Podczas eksploatacji	od -16 do 3048 m (od -50 do 10 000 stóp)
Podczas przechowywania	Od -16 do 10 600 m (od -50 do 35 000 stóp)



Системы Dell™ PowerEdge™ 860

# Начало работы с системой

## Примечания, символы внимания и предупреждения

-  **ПРИМЕЧАНИЕ:** Подзаголовок ПРИМЕЧАНИЕ указывает на важную информацию, которая поможет использовать компьютер более эффективно.
-  **ВНИМАНИЕ:** "ВНИМАНИЕ" указывает на возможность повреждения оборудования или потери данных и объясняет, как этого избежать.
-  **ПРЕДУПРЕЖДЕНИЕ:** "ПРЕДУПРЕЖДЕНИЕ" указывает на потенциальную опасность повреждения, получения легких травм или угрозу для жизни.

---

Информация в этом документе может быть изменена без предварительного уведомления.

© Корпорация Dell Inc. , 2006. Все права защищены.

Воспроизведение любой части данного документа любым способом без письменного разрешения корпорации Dell Inc. строго воспрещается.

Ниже перечислены товарные знаки, использованные в этом документе. *Dell*, логотип *DELL* и *PowerEdge* являются товарными знаками корпорации Dell Inc.; *Intel*, *Pentium* и *Celeron* являются зарегистрированными товарными знаками, а *Core* – товарным знаком корпорации Intel; *Microsoft*, *Windows* и *Windows Server* являются зарегистрированными товарными знаками корпорации Microsoft; *Red Hat* является зарегистрированным товарным знаком корпорации Red Hat, Inc.; *SUSE* является зарегистрированным товарным знаком корпорации Novell, Inc.

Остальные товарные знаки и торговые наименования могут использоваться в этом руководстве для обозначения компаний, заявляющих права на товарные знаки и наименования, или продуктов этих компаний. Корпорация Dell Inc. не заявляет прав ни на какие товарные знаки и названия, кроме собственных.

Модель SVP


Июнь 2006

P/N FJ109

Rev. A00

## Характеристики системы

Ниже перечислены основные характеристики аппаратного и программного обеспечения системы.

- Корпус для установки в стойку высотой 1U/1P с поддержкой статических и скользящих направляющих.
  -  **ПРИМЕЧАНИЕ:** Чтобы просмотреть информацию о процессоре, воспользуйтесь программой настройки системы. См. раздел "Использование программы настройки системы" *Руководства по эксплуатации оборудования*.
- Один из следующих процессоров:
  - Один процессор Intel® Core™ 2 Duo
  - Один процессор Intel Celeron® D серии 300
  - Один процессор Intel Pentium® 4 серии 600
- Память DDR2 SDRAM с частотой 533 или 667 МГц и объемом не менее 512 Мб, а также с возможностью наращивания до 8 Гб путем установки в четырех гнезда для модулей памяти на системной плате небуферизированных модулей памяти с коррекцией ошибок объемом 512 Мб, 1 Гб или 2 Гб.
- Одна из следующих комбинаций надстроечных плат:
  - Один разъем расширения полной высоты и половинной длины для 8-канальной платы PCIe и один разъем расширения полной высоты и половинной длины для 8-канальной платы PCIe с возможностью поддержки 4-канальных плат;
  - один 64-разрядный разъем расширения PCI-X полной высоты и половинной длины с частотой 133 МГц и один 8-канальный разъем расширения PCIe полной высоты и половинной длины с разъемом для дополнительной платы контроллера удаленного доступа.
- Один 3,5-дюймовый дисковод компакт-дисков, дисковод DVD или комбинированное устройство CD-RW/DVD в периферийном отсеке дисковода.
- Поддержка следующих конфигураций внутренних жестких дисков:
  - один или два внутренних жестких диска SATA высотой 1 дюйм со встроенными дисковыми контроллерами;
  - один или два внутренних жестких диска Serial-Attached SCSI (SAS) высотой 1 дюйм с платой контроллера SAS.
- Дополнительный контроллер удаленного доступа для удаленного управления системой. Эта возможность требует надстроечной платы с поддержкой разъемов контроллера удаленного доступа PCI-X и PCIe.
- Дополнительное USB-устройство флэш-памяти, которое эмулирует дисковод гибких дисков или жесткий диск.
- Один блок питания мощностью 345 Вт.
- Два встроенных сетевых адаптера Gigabit Ethernet, поддерживающих передачу данных со скоростью 10 Мбит/с, 100-Мбит/с и 1000 Мбит/с.

- Два вентилятора для охлаждения системы, один вентилятор для охлаждения блока питания и один дополнительный вентилятор шины PCI для систем, оснащенных контроллером SAS/RAID.
- Последовательный разъём для поддержки перенаправления консоли.
- Средства обеспечения безопасности, включая определение вскрытия корпуса и ключ блокировки дополнительной лицевой панели.
- Схема управления системой, которая контролирует критически важные параметры напряжения и температуры системы и работает совместной с программным обеспечением для управления системой.
- Разъемы на задней панели, в том числе разъемы клавиатуры, видеоадаптера, мыши, последовательного порта, два USB-разъема и два разъема сетевых интерфейсных плат.
- Разъемы на передней панели, в том числе один разъем VGA и два разъема USB. Более подробную информацию об отдельных компонентах см. в разделе “Технические характеристики” на стр. 92.

В комплект поставки системы входит следующее программное обеспечение:


- Программа настройки системы для быстрого просмотра и изменения информации о конфигурации системы. Дополнительную информацию об этой программе см. в разделе "Использование программы настройки системы" *Руководства по эксплуатации оборудования*.
- Расширенные функции обеспечения безопасности, в том числе системный пароль и пароль программы настройки, которые можно использовать с помощью программы настройки системы.
- Видеодрайверы для отображения многих популярных прикладных программ в режимах с высоким разрешением.
- Компакт-диски с документацией и программным обеспечением для управления системой.

## Поддерживаемые операционные системы


- Microsoft Windows Server™ 2003, Standard Edition и Web Edition
- 64-разрядная версия Microsoft Windows Server 2003 Standard Edition
- Red Hat® Enterprise Linux ES (версия 3 и 4) для Intel x86
- Red Hat Enterprise Linux ES (версия 4) для технологии Extended Memory 64 компании Intel (Intel EM64T)
- SUSE® Linux Enterprise Server 9 (Service Pack 2 или более поздней версии) для Intel EM64T
- SUSE® Linux Enterprise Server 10 для Intel EM64T



## Дополнительная полезная информация

 **ПРЕДУПРЕЖДЕНИЕ:** В документе *Информационное руководство по продуктам* приведены важные сведения по технике безопасности, а также нормативная информация. Гарантийная информация может включаться в состав данного документа или быть представлена в отдельном документе.

- Документ *Rack Installation Instructions* (Инструкции по установке в стойку) или *Rack Installation Guide* (Руководство по установке в стойку), поставляемый со стойкой, содержит описание процедуры монтажа системы в стойку.
- В документе *Руководство по эксплуатации оборудования* представлена информация о характеристиках системы и описан порядок поиска и устранения неисправностей системы и установки или замены ее компонентов. Документ *Руководство по эксплуатации оборудования* можно найти на компакт-дисках, поставляемых вместе с системой, или на веб-сайте **support.dell.com**.
- На компакт-дисках, поставляемых вместе с системой, содержатся программные средства для настройки системы и управления ею, а также соответствующая документация.
- В документации по программному обеспечению для управления системой описываются характеристики, требования, процедура установки программного обеспечения и основные сведения по работе с ним.
- В документации по операционной системе описывается процедура установки (если она необходима), настройка и использование операционной системы.
- Документация по другим приобретенным отдельно компонентам содержит информацию о настройке и установке этих компонентов.
- К системе иногда прилагаются обновления, в которых описываются изменения, внесенные в систему, программное обеспечение и/или документацию.

 **ПРИМЕЧАНИЕ:** Рекомендуется регулярно проверять наличие обновлений на веб-сайте **support.dell.com** и в первую очередь изучать содержащуюся в них информацию, поскольку зачастую она обладает более высоким приоритетом по отношению к информации в других документах.

- В комплект поставки могут включаться заметки о выпуске или файлы Readme, содержащие описание последних обновлений и изменений системы или документации, а также дополнительную справочную техническую информацию, предназначенную для опытных пользователей и технических специалистов.

## Порядок получения технической поддержки

В случае непонимания приведенной в настоящем руководстве процедуры или неправильной работы системы см. документ *Руководство по эксплуатации оборудования*.

С программой обучения и сертификации Enterprise Training & Certification корпорации Dell можно ознакомиться на веб-сайте **www.dell.com/training**. Эта услуга может быть недоступна в некоторых регионах.

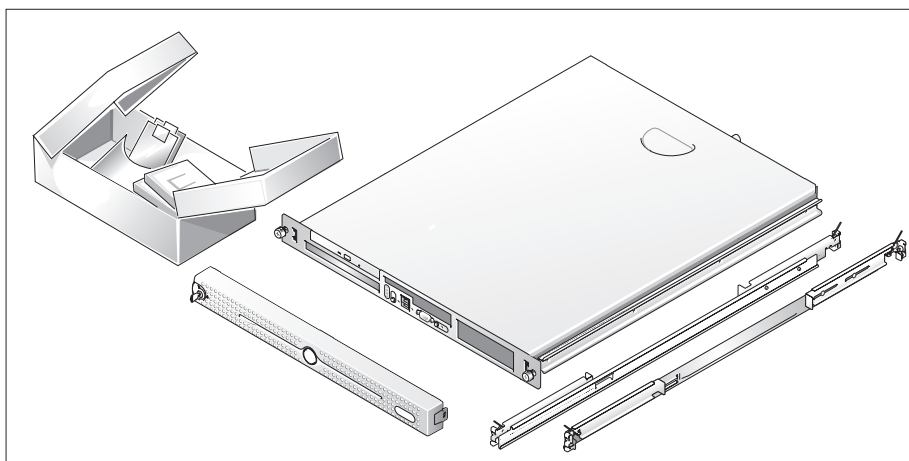
## Установка и настройка

**⚠ ПРЕДУПРЕЖДЕНИЕ:** Перед выполнением описанных ниже процедур ознакомьтесь с инструкциями по технике безопасности и важной нормативной информацией, содержащейся в документе *Информационное руководство по продуктам*.

В данном разделе описываются действия по первоначальной установке системы.

**⚠ ПРЕДУПРЕЖДЕНИЕ:** Чтобы поднять систему, требуется, по крайней мере, два человека. Во избежание телесных повреждений не пытайтесь поднимать систему самостоятельно.

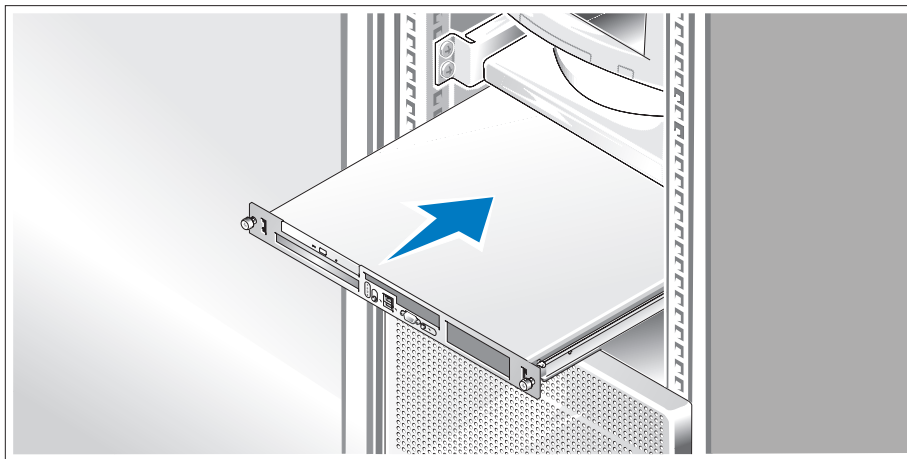
### Распаковка системы



**1** Распакуйте систему и идентифицируйте каждый компонент.

Сохраните все упаковочные материалы, так как они могут понадобиться в дальнейшем.

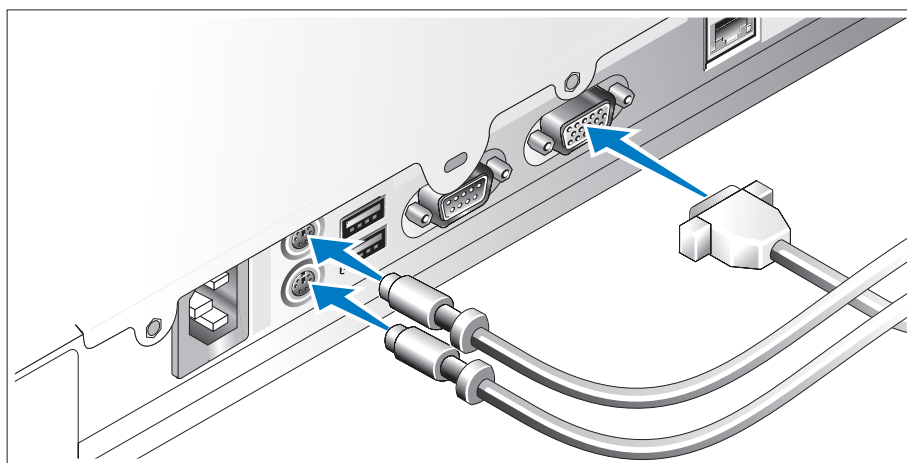
## Установка направляющих и системы в стойку



- 2 Ознакомьтесь с "Инструкциями по технике безопасности", представленными в документации по установке системы в стойку, а затем установите направляющие и систему в стойку.

Инструкции по установке системы в стойку можно найти в документации по установке в стойку.

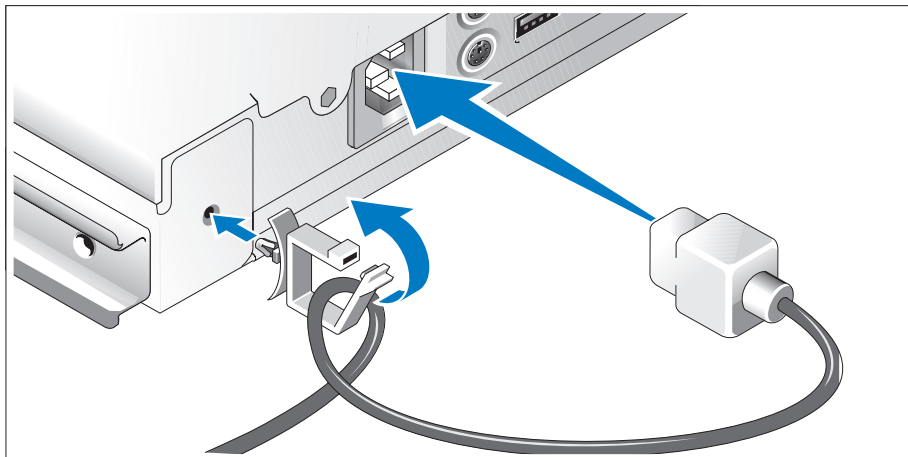
## Подключение клавиатуры, мыши и монитора



- 3 Подключите клавиатуру, мышь и монитор (дополнительно).

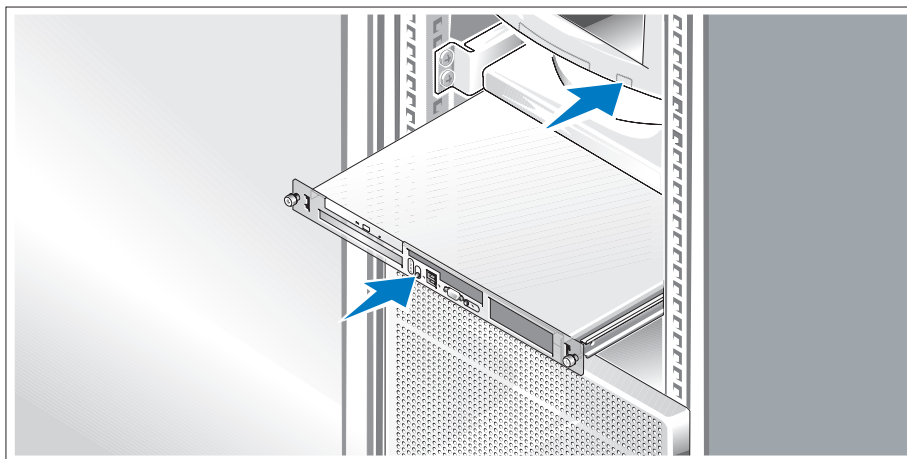
Разъемы на задней панели системы снабжены значками, позволяющими определить правильное подключение кабелей. На разьеме кабеля монитора необходимо затянуть винты (если они имеются).

## Подключение питания



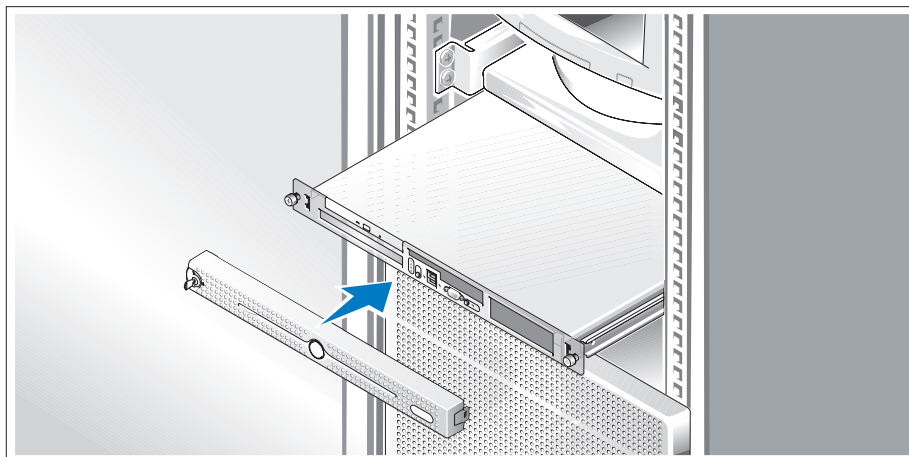
- 4 Подсоедините кабели питания к системе. Прикрепите фиксирующий зажим кабеля к задней панели системы, проведите кабель через фиксирующий зажим, как показано на рисунке, и закройте зажим.
- 5 Подключите другой конец кабеля к заземленной розетке или отдельному источнику питания, например к источнику бесперебойного питания или блоку распределения питания.

## Включение системы



- 6 Включите систему и монитор (дополнительно).  
Нажмите кнопку питания системы и монитора. Должны включиться индикаторы питания.  
С помощью элементов управления монитора отрегулируйте качество изображения.

## Установка лицевой панели



- 7 Установка лицевой панели (дополнительно).

## Завершение установки операционной системы

Если компьютер приобретен с предварительно установленной операционной системой, см. соответствующую документацию, поставляемую вместе с системой. Описание первоначальной установки операционной системы см. в документе *Руководство по быстрой установке*. Операционная система должна быть установлена до установки аппаратного или программного обеспечения, которое не было приобретено вместе с системой.

# Технические характеристики

---

## Процессор

---

Тип процессора	Один процессор Intel® Core™ 2 Duo или один процессор Intel Celeron® D серии 300 или Один процессор Intel Pentium® 4 серии 600
Частота фронтальной шины	
Intel Celeron D	не менее 533 МГц
Intel Pentium 4	не менее 800 МГц
Intel Core 2 Duo	не менее 1066 МГц
Внутренний кэш	
Intel Celeron D	256 Кб
Intel Pentium 4	не менее 2 Мб
Intel Core 2 Duo	не менее 2 Мб

---

## Шины расширения

---

Тип шины	PCI-X, PCIe
<b>Разъемы расширения — две дополнительные надстроечные платы</b>	
Надстроечная плата 1	
PCIe	Один 8-канальный разъем PCIe полной высоты и половинной длины
PCIe	Один 4-канальный разъем PCIe полной высоты и половинной длины, установленный на 8-канальном разьеме
Надстроечная плата 2	
PCI-X	Один 64-разрядный разъем PCI-X полной высоты и половинной длины с тактовой частотой 133 МГц
PCIe	Один 8-канальный разъем PCIe полной высоты и половинной длины

---

## Память

---

Архитектура	До четырех небуферизированных модулей памяти DDR2 SDRAM с тактовой частотой 533/667 МГц и коррекцией ошибок
Разъемы для модулей памяти	Четыре 240-контактных
Емкость модулей памяти	512 Мб, 1 Гб или 2 Гб
Минимальный объем оперативной памяти	512 Мб (один модуль емкостью 512 Мб)
Максимальный объем оперативной памяти	8 Гб

---

## Накопители

---

### Жесткие диски

SATA	Один или два диска высотой 1 дюйм
SAS	Один или два дополнительных внутренних диска высотой 1 дюйм с дополнительной платой контроллера SAS
Дисковод оптических дисков	Дисковод компакт-дисков, дисковод DVD или комбинированное устройство CD-RW/DVD в периферийном отсеке дисководов <b>ПРИМЕЧАНИЕ:</b> Дисководы DVD предназначены только для данных.
USB-устройство флэш-памяти	Один дополнительный накопитель, который эмулирует дисковод гибких дисков или жесткий диск

---

## Разъемы

---

### Внешние

#### Задняя панель

Сетевой адаптер	Два разъема RJ-45 (для встроенных сетевых адаптеров с пропускной способностью 1 гигабит)
Разъем для клавиатуры с интерфейсом PS/2	6-контактный разъем типа mini-DIN
Разъем для мыши с интерфейсом PS/2	6-контактный разъем типа mini-DIN
Последовательный порт	9-контактный
USB	Два 4-контактных, совместимых с USB 2.0
Видео	15-контактный VGA

#### Передняя панель

Видео	15-контактный VGA
USB	Два 4-контактных, совместимых с USB 2.0

---

## Разъемы (продолжение)

---

### Внутренние

Канал IDE	40-контактный
Каналы SATA	Два 7-контактных

---

### Видео

Тип видеоконтроллера	Встроенный контроллер ATI RN50 VGA
Видеопамять	16 Мб, 32 Мб (если доступно)

---

### Электропитание

#### Блок питания переменного тока

Мощность	345 Вт
Напряжение	100–240 В переменного тока, 50/60 Гц
Максимальный бросок тока	В условиях стандартного электропитания и нормальной окружающей среды системы бросок тока может достигать не более 25 А в течение не более 10 мс.
Системный аккумулятор	Круглый литиевый CR 2032, 3,0 В

---

### Физические характеристики

Высота	4,2 см
Ширина	44,6 см
<b>Глубина</b>	
С дополнительной лицевой панелью	57,6 см
Без дополнительной лицевой панели	54,6 см
Масса (макс. конфигурация)	11,8 кг



---

## Требования к окружающей среде

---

**ПРИМЕЧАНИЕ:** Дополнительную информацию о параметрах окружающей среды для установки определенной конфигурации системы см. на веб-узле [www.dell.com/environmental\\_datasheets](http://www.dell.com/environmental_datasheets).

### Температура

Эксплуатация	От 10° до 35°C
Хранение	от -40° до 65°C

### Относительная влажность

Эксплуатация	от 20% до 80% (без конденсации) с максимальным изменением влажности на 10% в час.
Хранение	5% – 95 % (без конденсации)

### Максимальная вибрация

Эксплуатация	0,26 g при частоте 5–350 Гц в течение 15 минут
Хранение	1,54 g при частоте 10–250 Гц в течение 15 минут

### Максимальная ударная нагрузка

Эксплуатация	Один ударный импульс 31 g длительностью не более 2,6 мс в положительном направлении по оси z (по одному импульсу с каждой стороны системы)
Хранение	Шесть последовательных ударных импульсов 71 g длительностью не более 2 мс в положительном и отрицательном направлениях по осям x, y и z (по одному импульсу с каждой стороны системы).

### Высота над уровнем моря

Эксплуатация	От -16 до 3 048 м.
Хранение	от -16 до 10 600 м



Sistemas Dell™ PowerEdge™ 860

# Procedimientos iniciales con el sistema

# Notas, avisos y precauciones



**NOTA:** una NOTA proporciona información importante que le ayudará a utilizar mejor el ordenador.



**AVISO:** un AVISO indica la posibilidad de daños en el hardware o la pérdida de datos, e informa de cómo evitar el problema.



**PRECAUCIÓN:** un mensaje de PRECAUCIÓN indica el riesgo de daños materiales, lesiones o incluso la muerte.

---

**La información contenida en este documento puede modificarse sin previo aviso.**

© 2006 Dell Inc. Reservados todos los derechos.

Queda estrictamente prohibida la reproducción de este documento en cualquier forma sin la autorización por escrito de Dell Inc.

Marcas comerciales utilizadas en este texto: *Dell*, el logotipo de *DELL* y *PowerEdge* son marcas comerciales de Dell Inc.; *Intel*, *Pentium* y *Celeron* son marcas comerciales registradas y *Core* es una marca comercial de Intel Corporation; *Microsoft*, *Windows* y *Windows Server* son marcas comerciales registradas de Microsoft Corporation; *Red Hat* es una marca comercial registrada de Red Hat, Inc.; *SUSE* es una marca comercial registrada de Novell, INC.

Otras marcas y otros nombres comerciales pueden utilizarse en este documento para hacer referencia a las entidades que los poseen o a sus productos. Dell Inc. renuncia a cualquier interés sobre la propiedad de marcas y nombres comerciales que no sean los suyos.

Modelo SVP

Junio de 2006

P/N FJ109

Rev. A00

## Componentes del sistema

Éstas son las características principales de hardware y software del sistema:

- Chasis montable en rack 1U/1S que admite rieles estáticos y rieles deslizantes.
  - **NOTA:** utilice el programa de configuración del sistema para visualizar la información del procesador. Consulte “Uso del programa de configuración del sistema” en el *Manual del propietario del hardware*.
- Uno de los procesadores siguientes:
  - Un procesador Intel® Core™ 2 Duo
  - Un procesador Intel Celeron® D, secuencia 300
  - Un procesador Intel Pentium® 4, secuencia 600
- Un mínimo de 512 MB de memoria SDRAM DDR2 a 533 o 667 MHz, ampliable a un máximo de 8 GB mediante la instalación de combinaciones de módulos de memoria ECC sin búfer de 512 MB, 1 GB o 2 GB en cuatro zócalos de módulo de memoria de la placa base.
- Una de las siguientes opciones de tarjeta vertical:
  - Una ranura de expansión PCIe x8 de altura completa y media longitud, y una ranura de expansión PCIe de altura completa y media longitud con un conector x8, pero con capacidad x4.
  - Una ranura de expansión PCI-X de 64 bits a 133 MHz, de altura completa y media longitud, y una ranura de expansión PCIe x8 de altura completa y media longitud, que incluye un conector para una tarjeta controladora de acceso remoto (RAC) opcional.
- Una unidad de CD, DVD o CD-RW/DVD combinada de 3,5 pulgadas en un compartimiento para unidades periféricas.
- Soporte para las siguientes configuraciones de unidad de disco interna:
  - Hasta dos unidades de disco duro SATA internas de 1 pulgada de altura con las controladoras de unidad integradas.
  - Hasta dos unidades de disco duro SCSI internas conectadas en serie (SAS) opcionales de 1 pulgada de altura con una tarjeta controladora SAS opcional.
- Controladora de acceso remoto opcional para la administración remota de sistemas. Para esta opción se requiere una tarjeta vertical compatible con conectores RAC PCI-X y PCIe.
- La unidad flash USB opcional emula una unidad de disquete o de disco duro.
- Una fuente de alimentación de 345 W.
- Dos adaptadores de red Ethernet Gigabit integrados que admiten velocidades de transferencia de datos de 10 Mbps, 100 Mbps y 1 000 Mbps.

- Dos ventiladores de refrigeración del sistema, un ventilador de refrigeración de la fuente de alimentación y un ventilador de PCI opcional para sistemas que disponen de una controladora RAID SAS.
- Conector serie para admitir la redirección de consola.
- Funciones de seguridad, como por ejemplo, detección de intrusión en el chasis y cerradura en el embellecedor opcional.
- Circuitos de administración de sistemas que supervisan las temperaturas y los voltajes críticos del sistema y funcionan conjuntamente con el software de administración de sistemas.
- En el panel posterior se incluyen el conector para teclado, el conector de vídeo, el conector para ratón, conector serie, dos conectores USB y dos conectores de NIC.
- En el panel frontal se incluyen un conector VGA y dos conectores USB. Para obtener más información sobre características específicas, consulte “Especificaciones técnicas” en la página 50.

El software siguiente está incluido en el sistema:

- Un programa de configuración del sistema para ver y cambiar rápidamente información de configuración del sistema. Para obtener más información sobre este programa, consulte “Uso del programa de configuración del sistema” en el *Manual del propietario del hardware*.
- Funciones de seguridad mejoradas, entre las que se incluyen una contraseña del sistema y una contraseña de configuración, disponibles mediante el programa de configuración del sistema.
- Controladores de vídeo para visualizar los programas de aplicación más conocidos en modos de alta resolución.
- Software de administración de sistemas y CD de documentación.

## Sistemas operativos admitidos

- Microsoft Windows Server™ 2003, Standard Edition y Web Edition
- Microsoft Windows Server 2003, Standard Edition de 64 bits
- Red Hat® Enterprise Linux ES (versiones 3 y 4) para Intel x86
- Red Hat Enterprise Linux ES (versión 4) para Intel Extended Memory 64 Technology (Intel EM64T)
- SUSE® Linux Enterprise Server 9 (Service Pack 2 o posterior) para Intel EM64T
- SUSE® Linux Enterprise Server 10 para Intel EM64T

## Otra información útil



**PRECAUCIÓN:** la *Guía de información del producto* contiene información importante sobre seguridad y normativas. La información de la garantía puede estar incluida en este documento o constar en un documento aparte.

- En los documentos *Instrucciones de instalación del rack* o *Guía de instalación del rack* incluidos con el rack se describe cómo instalar el sistema en un rack.
- En el *Manual del propietario del hardware* se proporciona información sobre las características del sistema y se describe cómo solucionar problemas del sistema e instalar o sustituir componentes del sistema. El *Manual del propietario del hardware* está disponible en los CD incluidos con el sistema o en [support.dell.com](http://support.dell.com).
- Los CD que se facilitan con el sistema proporcionan documentación y herramientas para configurar y administrar el sistema.
- En la documentación del software de administración de sistemas se describen las funciones, los requisitos, la instalación y el funcionamiento básico del software.
- En la documentación del sistema operativo se describe cómo instalar (si es necesario), configurar y utilizar el software del sistema operativo.
- En la documentación de los componentes adquiridos por separado se incluye información para configurar e instalar las opciones correspondientes.
- Algunas veces, con el sistema se incluyen actualizaciones que describen los cambios realizados en el sistema, en el software o en la documentación.
  - ✎ **NOTA:** compruebe si hay actualizaciones en [support.dell.com](http://support.dell.com) y, si las hay, léalas antes de proceder a la instalación, puesto que a menudo sustituyen la información contenida en otros documentos.
- Es posible que se incluyan notas de la versión o archivos Léame para proporcionar actualizaciones de última hora relativas al sistema o a la documentación, o material de consulta técnica avanzada destinado a técnicos o usuarios experimentados.

## Obtención de asistencia técnica

Si no comprende algún procedimiento descrito en esta guía o si el sistema no funciona del modo esperado, consulte el *Manual del propietario del hardware*.

Tiene a su disposición el servicio de formación y certificación Dell para empresas. Para obtener más información, visite [www.dell.com/training](http://www.dell.com/training). Es posible que este servicio no se ofrezca en todas las regiones.

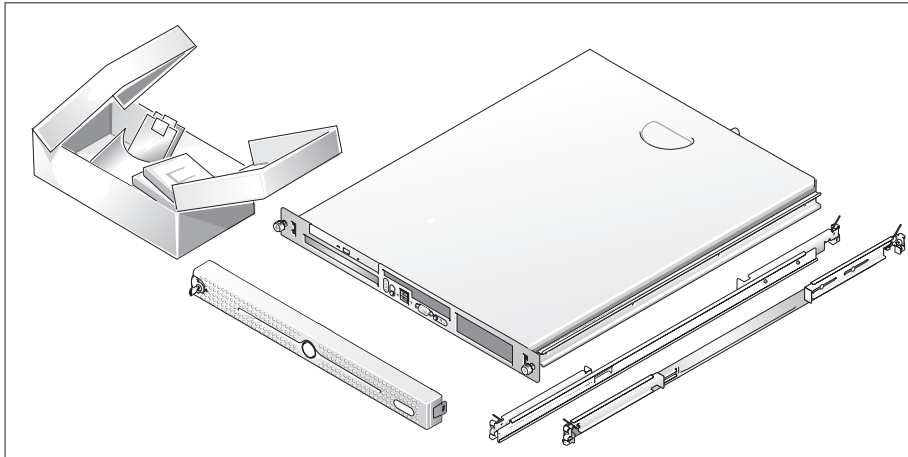
# Instalación y configuración

**⚠ PRECAUCIÓN:** antes de realizar el procedimiento siguiente, lea y siga las instrucciones de seguridad y la información importante sobre normativas incluidas en la *Guía de información del producto*.

En esta sección se describen los pasos para configurar el sistema por primera vez.

**⚠ PRECAUCIÓN:** siempre que necesite levantar el sistema, pida la ayuda de otros. Con el fin de evitar lesiones personales, no intente mover el sistema usted solo.

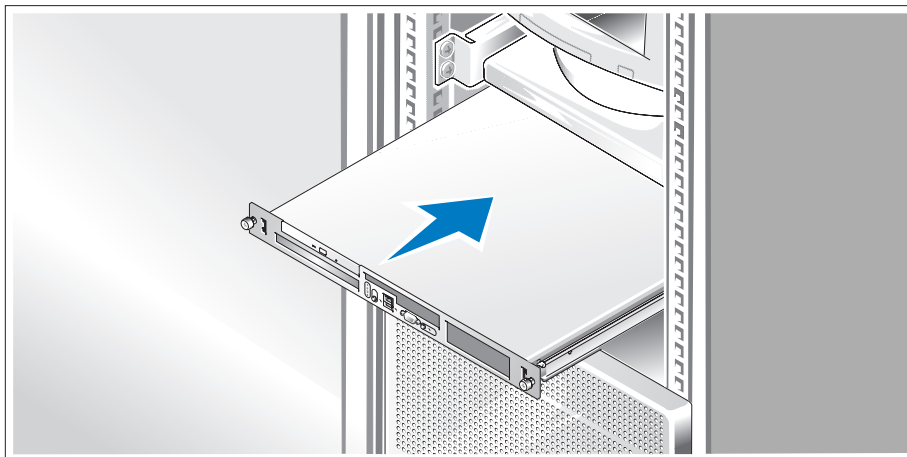
## Desembalaje del sistema



- 1 Desembale el sistema e identifique cada elemento.  
Guarde el material de embalaje por si lo necesitara más adelante.



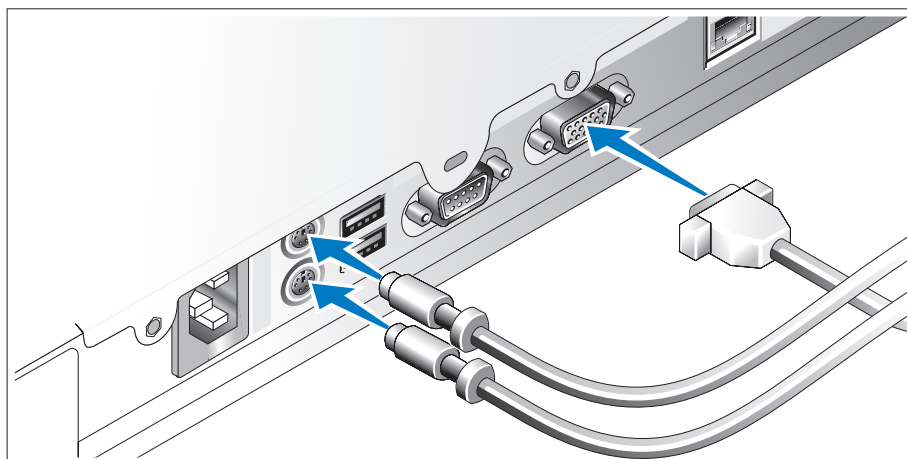
## Instalación de los rieles y del sistema en un rack



- 2 Una vez que haya leído las “Instrucciones de seguridad” de la documentación del sistema relativa a la instalación del rack, instale los rieles y el sistema en el rack.

Consulte la documentación de instalación del rack para obtener instrucciones sobre la instalación del sistema en un rack.

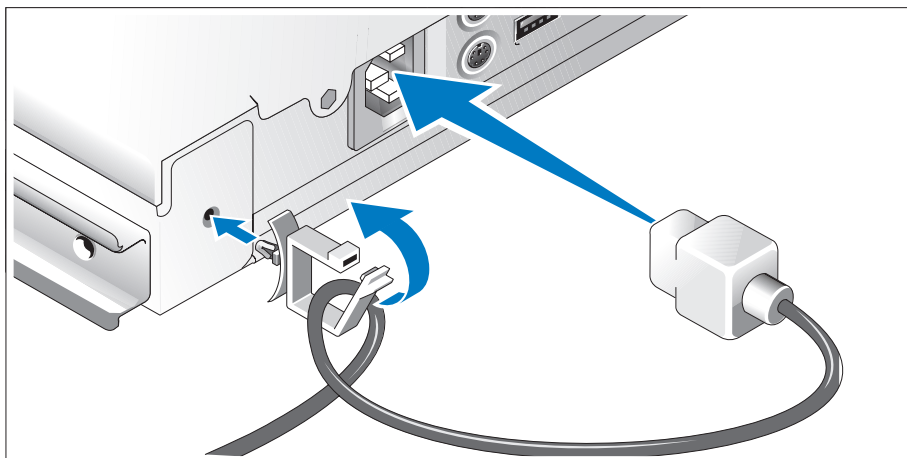
## Conexión del teclado, el ratón y el monitor



- 3 Conecte el teclado, el ratón y el monitor (opcional).

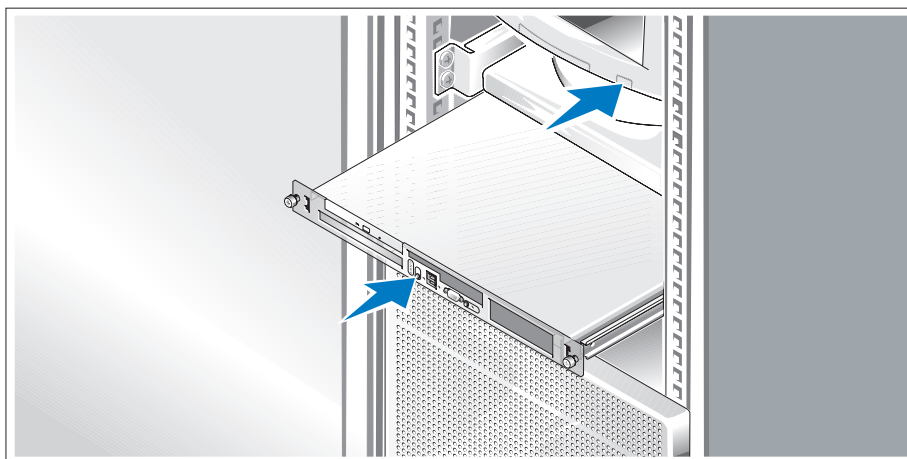
Los conectores de la parte posterior del sistema tienen iconos que indican qué cable enchufar a cada conector. Asegúrese de apretar los tornillos (si los hubiera) del conector del cable del monitor.

## Conexión de la alimentación



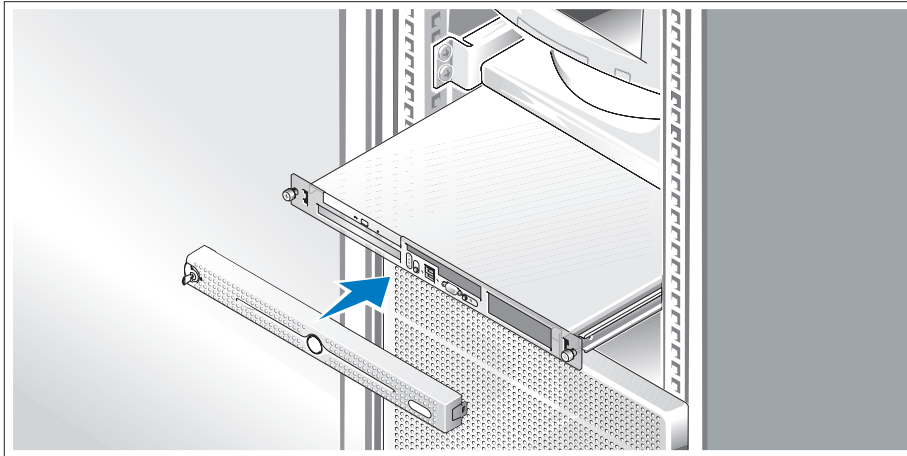
- 4 Conecte los cables de alimentación al sistema. Conecte el gancho de retención de cable a la parte posterior del sistema, pase el cable por dicho gancho tal como se muestra, y cierre el gancho.
- 5 Conecte el extremo opuesto del cable a una toma eléctrica con conexión a tierra o a otra fuente de alimentación, como un sistema de alimentación ininterrumpida (SAI) o una unidad de distribución de alimentación (PDU).

## Encendido del sistema



- 6 Encienda el sistema y el monitor (opcional).  
Presione el botón de encendido del sistema y del monitor. Deberán encenderse los indicadores de alimentación. Ajuste los controles del monitor hasta que la imagen mostrada sea satisfactoria.

## Instalación del embellecedor



- 7 Instale el embellecedor (opcional).

## Finalización de la configuración del sistema operativo

Si ha adquirido un sistema operativo preinstalado, consulte la documentación del sistema operativo que se suministra con el sistema. Para instalar un sistema operativo por primera vez, consulte la *Guía de instalación rápida*. Asegúrese de que el sistema operativo está instalado antes de instalar hardware o software no adquirido con el sistema.

## Especificaciones técnicas

---

### Procesador

---

Tipo de procesador	Un procesador Intel® Core™ 2 Duo O bien: Un procesador Intel Celeron® D, secuencia 300 O bien: Un procesador Intel Pentium® 4, secuencia 600
Velocidad del bus frontal	
Intel Celeron D	533 MHz como mínimo
Intel Pentium 4	800 MHz como mínimo
Intel Core 2 Duo	1 066 MHz como mínimo
Memoria caché interna	
Intel Celeron D	256 KB
Intel Pentium 4	2 MB como mínimo
Intel Core 2 Duo	2 MB como mínimo

---

### Buses de expansión

---

Tipo de bus	PCI-X, PCIe
Ranuras de expansión para dos tarjetas verticales opcionales	
Tarjeta vertical 1	
PCIe	Una ranura PCIe x8 de altura completa y media longitud
PCIe	Una ranura PCIe x4 de altura completa y media longitud situada en un conector x8

---

**Buses de expansión (continuación)**

---

## Tarjeta vertical 2

PCI-X	Una ranura PCI-X de 64 bits a 133 MHz de altura completa y media longitud
PCIe	Una ranura PCIe x8 de altura completa y media longitud

---

**Memoria**

---

Arquitectura	Hasta cuatro módulos de memoria SDRAM DDR2 sin búfer a 533 o 667 MHz con ECC
Zócalos de módulo de memoria	Cuatro de 240 patas
Capacidades de módulo de memoria	512 MB, 1 GB o 2 GB
RAM mínima	512 MB (un módulo de 512 MB)
RAM máxima	8 GB

---

**Unidades**

---

## Unidades de disco duro

SATA	Hasta dos unidades de 1 pulgada de altura
SAS	Hasta dos unidades internas de 1 pulgada de altura opcionales con una tarjeta controladora SAS opcional

## Unidad óptica

Una unidad de CD, DVD o CD-RW/DVD combinada en un compartimiento para unidades periféricas

**NOTA:** los dispositivos de DVD son sólo de datos.

## Unidad flash USB

Una unidad opcional que emula una unidad de disquete o de disco duro

---

**Conectores**

---

## Acceso externo

## Parte posterior

Adaptador de red	Dos RJ-45 (para adaptadores de red de 1 gigabit integrados)
Teclado de tipo PS/2	Miniconector DIN de 6 patas
Ratón compatible con PS/2	Miniconector DIN de 6 patas
Serie	9 patas
USB	Dos de 4 patas compatibles con USB 2.0

<b>Conectores (continuación)</b>	
Vídeo	VGA de 15 patas
<b>Parte frontal</b>	
Vídeo	VGA de 15 patas
USB	Dos de 4 patas compatibles con USB 2.0
<b>Acceso interno</b>	
Canal IDE	40 patas
Canales SATA	Dos de 7 patas
<b>Vídeo</b>	
Tipo de vídeo	Controladora VGA ATI RN50 integrada
Memoria de vídeo	16 y 32 MB si está disponible
<b>Alimentación</b>	
<b>Fuente de alimentación de CA</b>	
Potencia	345 W
Voltaje	100–240 V CA, 50/60 Hz
Corriente de conexión máxima	En condiciones normales de línea y en todo el rango operativo del sistema, la corriente de conexión puede alcanzar 25 A en 10 ms o menos
Batería del sistema	Batería de tipo botón de litio de 3,0 V CR2032
<b>Características físicas</b>	
Altura	4,2 cm
Anchura	44,6 cm
<b>Profundidad</b>	
Con embellecedor opcional	57,6 cm
Sin embellecedor opcional	54,6 cm
Peso (configuración máxima)	11,8 kg

---

## Especificaciones ambientales

---

**NOTA:** para obtener información adicional sobre medidas ambientales relativas a configuraciones de sistema específicas, visite la página web [www.dell.com/environmental\\_datasheets](http://www.dell.com/environmental_datasheets).

### Temperatura

En funcionamiento	De 10 a 35 °C
En almacenamiento	De -40 a 65 °C

### Humedad relativa

En funcionamiento	Del 20 al 80% (sin condensación) con una gradación de humedad máxima del 10% por hora
En almacenamiento	Del 5 al 95% (sin condensación)

### Vibración máxima

En funcionamiento	0,26 G a 5–350 Hz durante 15 minutos
En almacenamiento	1,54 G a 10–250 Hz durante 15 minutos

### Impacto máximo

En funcionamiento	Un choque en el sentido positivo del eje z (un choque en cada lado del sistema) de 31 G durante un máximo de 2,6 ms
En almacenamiento	Seis choques ejecutados consecutivamente en el sentido positivo y negativo de los ejes x, y y z (un choque en cada lado del sistema) de 71 G durante un máximo de 2 ms

### Altitud

En funcionamiento	De -16 a 3 048 m
En almacenamiento	De -16 a 10 600 m







---

## תנאי סביבה

---

עצה: למידע נוסף על מידות סביבתיות עבור תצורות מערכת ספציפיות, בקר בכתובת [www.dell.com/environmental\\_datasheets](http://www.dell.com/environmental_datasheets).

### טמפרטורה

10° עד 35°C

הפעלה

40°- עד 65°C

אחסון

### לחות יחסית

20% עד 80% (ללא עיבוי) עם ירידה הדרגתית בלחות  
מרבית של 10% בשעה

הפעלה

5% עד 95% (ללא עיבוי)

אחסון

### רטט מרבי

0.26 G ב-350–5 Hz במשך 15 דק'

הפעלה

1.54 G ב-250–10 Hz במשך 15 דק'

אחסון

### זעזוע מרבי

פעימת זעזוע אחת בציר z החיובי (פעימה אחת בכל צד  
של המערכת) מתוך 31 G למשך עד 2.6 מ"ש

הפעלה

שש פעימות זעזוע המופעלות בזו אחר זו בצירי x, y, z  
החיוביים והשליליים (פעימה אחת בכל צד של המערכת)  
מתוך 71 G למשך עד 2 מ"ש

אחסון

### גובה

16- עד 3,048 מ'

הפעלה

16- עד 10,600 מ'

אחסון

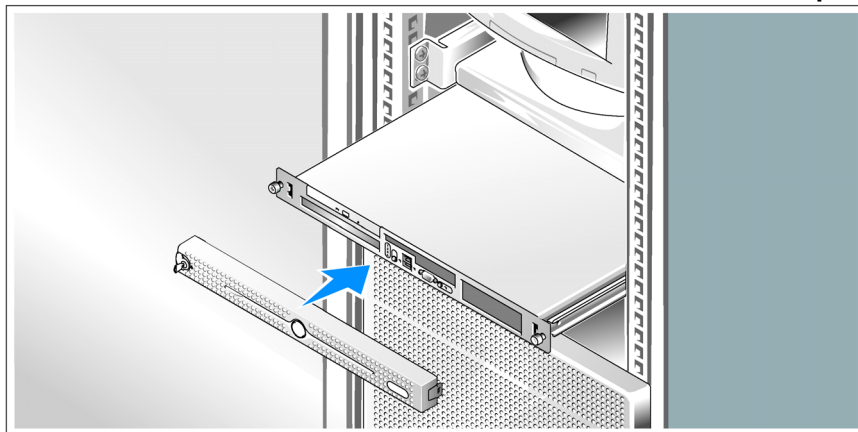
<b>וידאו</b>	
סוג וידאו	בקר ATI RN50 VGA משולב
זיכרון וידאו	32MB ,16 MB במידה וזמין
<b>מתח</b>	
<b>ספק כוח AC (ז"ח)</b>	
הספק חשמלי בוואטים	345 W
מתח חשמלי	50/60 Hz ,100–240 VAC
זרם נכנס מקסימלי	בתנאי קו רגילים ובטווח הפעלה בתנאי סביבה של המערכת כולה, ייתכן שהזרם הנכנס יגיע ל-25 A למשך 10 מ"ש או פחות.
סוללת מערכת	סוללת מטבע ליתיום CR 2032 3.0-V
<b>מידות פיזיות</b>	
גובה	4.2 ס"מ
רוחב	44.6 ס"מ
<b>עומק</b>	
עם לוח כיסוי אופציונלי	57.6 ס"מ
ללא לוח כיסוי אופציונלי	54.6 ס"מ
משקל (תצורה מרבית)	11.8 ק"ג

<b>זיכרון</b>	
עד ארבעה מודולי זיכרון unbuffered DDR2 533/667 MHz SDRAM ECC עם	ארכיטקטורה
ארבעה שקעים של 240 פינים 2 GB או 1 GB ,512 MB 512 MB (מודול אחד של 512-MB) 8 GB	שקעים של מודולי זיכרון קיבולת מודולי זיכרון זיכרון RAM מינימלי זיכרון RAM מקסימלי
<b>כוננים</b>	
עד שני כוננים בגובה 1 אינץ' עד שני כוננים פנימיים אופציונליים בגובה 1 אינץ' עם כרטיס בקרה SAS אופציונלי CD (תקליטורים), DVD או CD-RW/DVD משולב בתא כוננים היקפי <b>עצה:</b> התקני DVD כוללים נתונים בלבד. כונן USB Flash אופציונלי שמדמה כונן דיסקטים או כונן קשיח.	כוננים קשיחים SATA SAS כוננים אופטיים כונן USB flash
<b>מחברים</b>	
	<b>נגישות חיצונית</b>
	<b>גב</b>
שני מחברי RJ-45 (עבור מתאמי רשת משולבים של 1-Gigabit)	מתאם רשת
mini-DIN בעל 6 פינים	מקלדת בסגנון PS/2
mini-DIN בעל 6 פינים	עכבר תואם PS/2
9 פינים	טורי
שניים בעלי 4 פינים, תואמי USB 2.0	USB
VGA בעל 15 פינים	וידאו
	<b>חזית</b>
VGA בעל 15 פינים	וידאו
שניים בעלי 4 פינים, תואמי USB 2.0	USB
	<b>נגישות פנימית</b>
40 פינים	ערוץ IDE
שני 7 פינים	ערוצי SATA

## מפרטים טכניים

מעבד	
מעבד Intel® Core™ 2 Duo אחד	סוג מעבד
או	
מעבד Intel Celeron® D אחד, סדרה 300	
או	
מעבד Intel Pentium® 4 אחד, סדרה 600	
	מהירות האפיק שבחלק הקדמי
מינימום 533 MHz	Intel Celeron D
מינימום 800 MHz	Intel Pentium 4
מינימום 1066 MHz	Intel Core 2 Duo
	זיכרון מטמון פנימי
256 KB	Intel Celeron D
לפחות 2 MB	Intel Pentium 4
לפחות 2 MB	Intel Core 2 Duo
אפיק הרחבה	
PCIe ,PCI-X	סוג אפיק
	<b>חריצי הרחבה – שני riser card אופציונליים</b>
	Riser 1
חריץ PCIe אחד בגובה מלא, חצי אורך ובעל 8 מסלולים	PCIe
חריץ PCIe אחד בגובה מלא, חצי אורך, בעל 4 מסלולים הממוקמים במחבר בעל 8 חריצים	PCIe
	Riser 2
חריץ PCI-X אחד ,64-bit ,133MHz, בגובה מלא וחצי אורך	PCI-X
חריץ PCIe אחד בגובה מלא, חצי אורך ובעל 8 מסלולים	PCIe

## התקנת לוח הכיסוי

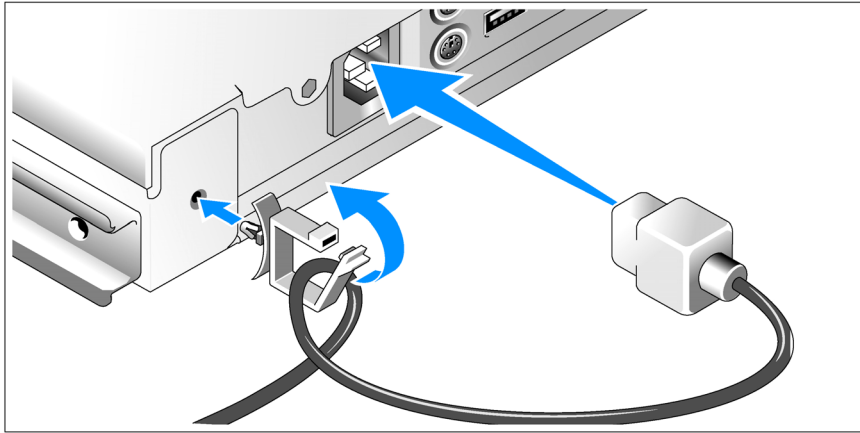


7 התקן את לוח הכיסוי (אופציונלי).

## השלמת הגדרת מערכת הפעלה

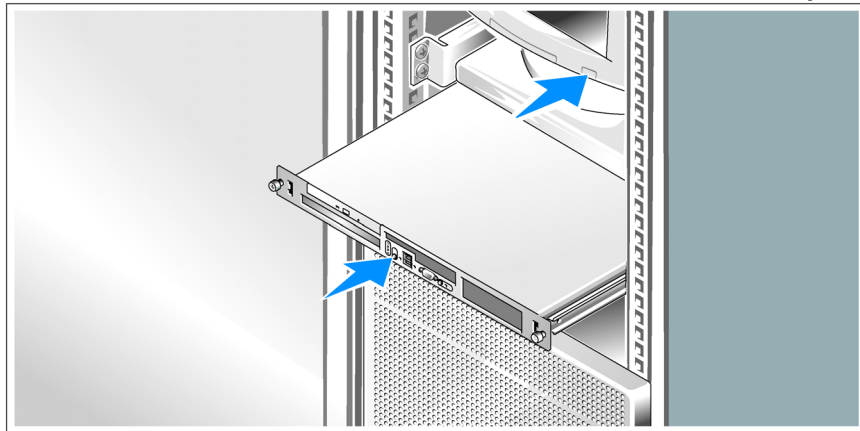
אם רכשת מערכת הפעלה מותקנת מראש, עיין בתיעוד המצורף למערכת. כדי להתקין מערכת הפעלה בפעם הראשונה, עיין במדריך ההתקנה המהירה. ודא שמערכת ההפעלה מותקנת לפני התקנת רכיבי חומרה ותוכנות שלא נרכשו עם המחשב.

## חיבור החשמל



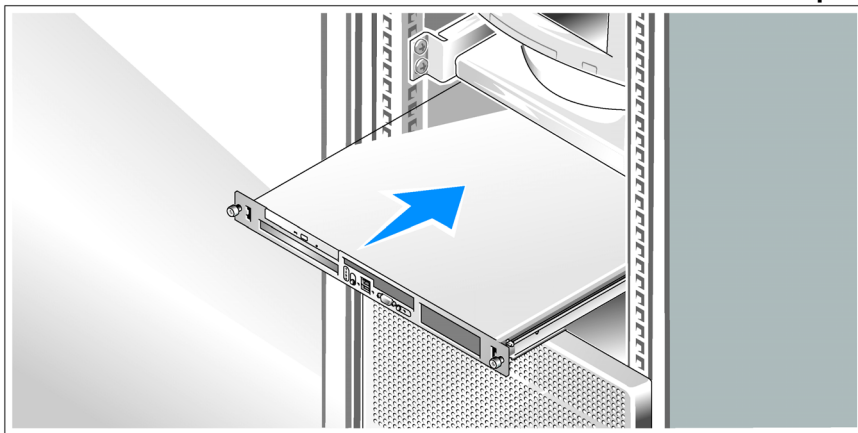
- 4 חבר את כבלי החשמל של המערכת למערכת. הצמד את תפס החזקת הכבל לחלקה האחורי של המערכת, העבר את הכבל דרך תפס החזקת הכבל כפי שמוצג באיור, וסגור את התפס.
- 5 חבר את הקצה השני של הכבל לשקע חשמלי מוארק או למקור מתח אחר, כגון מערכת אל-פסק (UPS) או יחידת חלוקת מתח (PDU).

## הדלקת המערכת



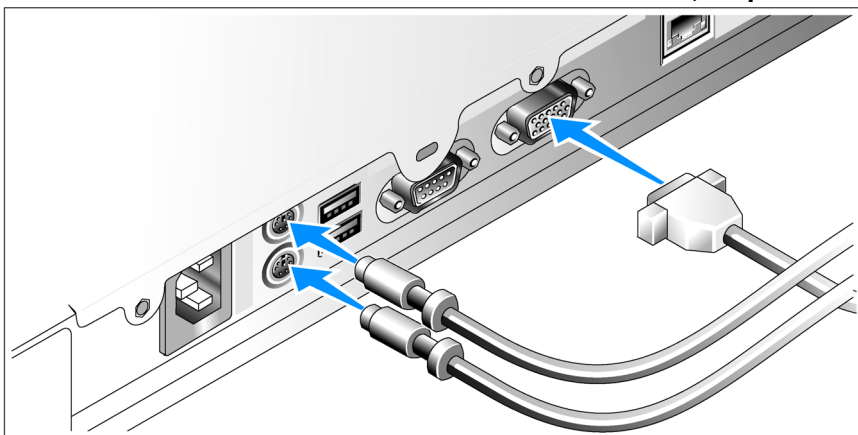
- 6 הדלק את המערכת ואת הצג (אופציונלי). לחץ על מתג ההפעלה במערכת ובצג. נורות המתח אמורות לדלוק. כוונן את בקרי הצג, עד שהתמונה המוצגת תהיה לשביעות רצונך.

## התקנת המסילות והמערכת במעמד



- ② לאחר שקראת את הוראות הבטיחות בתיעוד של התקנת המעמד המצורף למערכת, התקן את המסילות ואת המערכת במעמד. לקבלת הוראות להתקנת המערכת במעמד, עיין בתיעוד ההתקנה המצורף למעמד.

## חיבור המקלדת, העכבר והצג



- ③ חבר את המקלדת, העכבר והצג (אופציונלי). על המחברים בגב המערכת מופיעים סמלים שמציינים איזה כבל יש לחבר לכל מחבר. הקפד לחזק את הברגים (אם קיימים) במחבר הכבל של הצג.



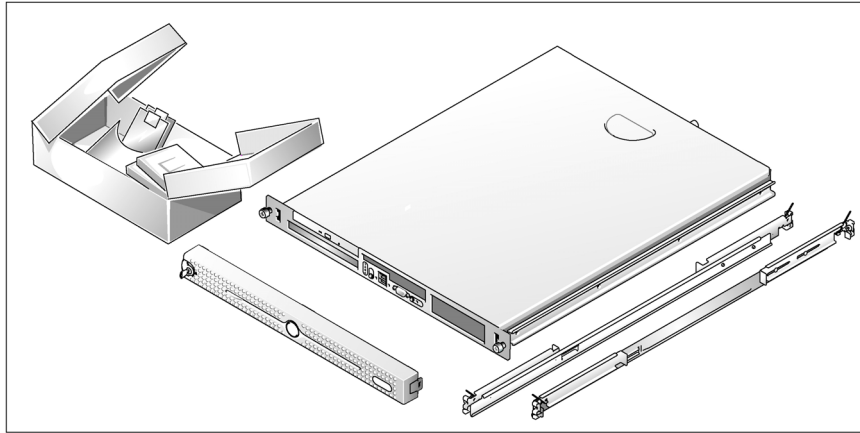
## התקנה וקביעת תצורה

⚠ **זהירות:** לפני שתבצע את ההליך הבא, קרא את הוראות הבטיחות ואת מידע התקנות במדריך המידע על המוצר, ופעל על-פיהן.

סעיף זה מתאר את השלבים להתקנת המערכת בפעם הראשונה.

⚠ **זהירות:** בכל פעם שעליך להרים את המערכת, בקש עזרה מאנשים אחרים. כדי למנוע אפשרות פציעה, אל תנסה להרים את המערכת בעצמך.

### הוצאת המערכת מהאריזה



❶ הוצא את המערכת וזהה את כל הפריטים.

שמור את כל חומרי האריזה למקרה שתזדקק להם מאוחר יותר.

## מידע נוסף שעשוי לסייע לך



**זהירות:** מדריך המידע על המוצר מספק מידע חשוב בנושא בטיחות ותקנות. ייתכן שמידע על האחריות כלול במסמך זה או במסמך נפרד.

- ההוראות להתקנת המעמד או המדריך להתקנת המעמד, הכלולים עם פתרון המעמד, מתארים כיצד להתקין את המערכת במעמד.
  - מדריך הבעלים של החומרה מספק מידע על תכונות המערכת, ומתאר כיצד לפתור בעיות במערכת, ולהתקין או להחליף את רכיבי המערכת. מדריך הבעלים של החומרה זמין בתקליטורים המצורפים למערכת שברשותך, או באתר [support.dell.com](http://support.dell.com).
  - תקליטורים הנלווים למערכת מספקים תיעוד וכלים לקביעת תצורה של המערכת וניהולה.
  - התיעוד של התוכנה לניהול המערכת מתאר את התכונות, הדרישות, ההתקנה והפעולות הבסיסיות של התוכנה.
  - תיעוד מערכת ההפעלה מתאר כיצד להתקין (במקרה הצורך), לקבוע תצורה ולהשתמש בתוכנת מערכת ההפעלה.
  - תיעוד לגבי רכיבים אחרים שרכשת בנפרד מספק מידע על קביעת התצורה וההתקנה של רכיבים אופציונליים אלה.
  - לעתים מצורפים למערכת עדכונים המתארים את השינויים שבוצעו במערכת, בתוכנות ו/או בתיעוד.
-  **עצה:** בדוק תמיד אם קיימים עדכונים חדשים בכתובת [support.dell.com](http://support.dell.com), והקפד לקרוא תחילה את העדכונים מאחר שלעיתים קרובות יש להם קדימות על-פני מידע המתואר במסמכים אחרים.
- ייתכן שכלולים גם קובצי readme או הערות מוצר, כדי לספק עדכונים של הרגע האחרון למערכת או לתיעוד, או כדי לספק חומר עזר מתקדם בנושאים טכניים, המיועד למשתמשים מנוסים או לטכנאים.

## קבלת סיוע טכני

אם אינך מבין את ההליך המתואר במדריך זה, או אם המערכת אינה פועלת כצפוי, עיין במדריך לבעלים של החומרה.

שירות ההדרכה וההסמכה הארגוני של Dell זמין ועומד לרשותך; לקבלת מידע נוסף, בקר בכתובת [www.dell.com/training](http://www.dell.com/training). ייתכן ששירות זה אינו זמין בכל האזורים.


- מחברי הלוח האחורי כוללים מחברי מקלדת, וידאו, עכבר, מחבר טורי, שני מחברי USB ושני מחברי כרטיס ממשק רשת (NIC).
  - מחברי הלוח הקדמי כוללים מחבר VGA אחד ושני מחברי USB. לקבלת מידע נוסף על תכונות ספציפיות, ראה "מפרטים טכניים" בעמוד 120.
- התוכנות הבאות כלולות במערכת :
- תוכנית System Setup (הגדרת מערכת) להצגה ושינוי מהירים של פרטי תצורת המערכת. למידע נוסף על תוכנית זו, ראה "Using the System Setup Program" (שימוש בתוכנית System Setup) *במדריך לבעלים של החומרה.*
  - תכונות אבטחה משופרות, כולל סיסמת מערכת וסיסמת הגדרות, הזמינות באמצעות התוכנית System Setup.
  - דרייברי מסך להצגת תוכניות פופולריות רבות ברזולוציה גבוהה.
  - תוכנה לניהול המערכת עם תקליטורי תיעוד.

## מערכות הפעלה נתמכות


- Microsoft Windows Server™ 2003, מהדורות Standard ו-Web
- Microsoft Windows Server 2003, מהדורת 64-Bit Standard
- Red Hat® Enterprise Linux ES (גרסאות 3 ו-4) עבור x86 Intel
- Red Hat Enterprise Linux ES (גרסה 4) עבור Intel Extended Memory 64 Technology (Intel EM64T)
- SUSE® Linux Enterprise Server 9 (Service Pack 2 ומעלה) עבור Intel EM64T
- SUSE® Linux Enterprise Server 10 עבור Intel EM64T


## תכונות המערכת


תכונות החומרה והתוכנה המרכזיות של המערכת כוללות:

- תושבת 1U/1S המאפשרת חיבור למעמד עם תמיכה למסילות נייחות ולמסילות הזזה.
-  **עצה:** השתמש בתוכנית להגדרת המערכת כדי להציג את פרטי המעבד. ראה "Using the System Setup Program" (שימוש בתוכנית System Setup) במדריך לבעלים של החומרה.
- אחד מהמעבדים הבאים:
  - מעבד אחד Intel® Core™ 2 Duo
  - מעבד אחד Intel Celeron® D, סדרה 300
  - מעבד אחד Intel Pentium® 4, סדרה 600
- זיכרון מינימלי של 512 MB מתוך 533-MHz או 667-MHz DDR2 SDRAM, הניתן לשדרוג לנפח מרבי של 8 GB באמצעות התקנת שילובים של מודולי זיכרון unbuffered ECC בנפחים של 512-MB, 1-GB או 2-GB בארבעת השקעים של מודולי הזיכרון שנמצאים בלוח המערכת.
- אחת מהאפשרויות הבאות של riser card:
  - חריץ הרחבה PCIe אחד בגובה מלא וחצי אורך עם 8 מסלולים, וחריץ הרחבה PCIe אחד בגובה מלא, חצי אורך ומחבר x8 עם יכולת של 4 מסלולים.
  - חריץ הרחבה PCI-X 133MHz/64 bit אחד בגובה מלא וחצי אורך, וחריץ הרחבה PCIe אחד בגובה מלא, חצי אורך ו-8 מסלולים, הכולל מחבר לכרטיס בקרה אופציונלי לגישה מרחוק (RAC).
- כונן תקליטורים 3.5 אינץ', כונן DVD או CD-RW/DVD משולב בתא כוננים היקפי.
- תמיכה בתצורות הכונן הקשיח הפנימי הבאות:
  - עד שני כוננים קשיחים פנימיים מסוג SATA בגובה 1 אינץ' עם בקרי כונן משולבים.
  - עד שני כוננים קשיחים פנימיים Serial-Attached SCSI (SAS) אופציונליים בגובה 1 אינץ' עם כרטיס בקר SAS אופציונלי.
- בקר גישה מרחוק אופציונלי לניהול מערכות מרחוק. אפשרות זו מחייבת riser card עם תמיכה במחברי RAC מסוג PCI-X ו-PCIe.
- כונן USB Flash אופציונלי המדמה כונן דיסקטים או כונן קשיח.
- ספק כוח 345-W אחד.
- שני מתאמי רשת משולבים מסוג Gigabit Ethernet, התומכים בקצב נתונים של 10-Mbps, 100-Mbps ו-1000-Mbps.
- שני מאווררים לקירור המערכת, מאוורר אחד לקירור ספק הכוח, ומאוורר PCI אחד אופציונלי למערכות עם בקר SAS/RAID.
- מחבר טורי לתמיכת הכוונת מסוף.
- תכונות אבטחה, כולל התראת פגיעה בתושבת ונעילת מקשים בלוח הכיסוי האופציונלי.
- מעגל חשמלי לניהול מערכות המפקח על נתונים קריטיים של המערכת, כגון עוצמת מתח וטמפרטורות, ופועל בשילוב עם התוכנה לניהול המערכת.

## עצות, הערות ואזהרות

 **עצה:** מציינת מידע חשוב שסייע לך לנצל את המחשב בצורה טובה יותר.

 **הערה:** הודעה מציינת נזק אפשרי לחומרה או אובדן אפשרי של נתונים, ומתארת כיצד ניתן למנוע את הבעיה.

 **זהירות:** מציינת אפשרות של נזק לרכוש, פגיעה גופנית או מוות.

---

המידע הכלול במסמך זה נתון לשינויים ללא הודעה מוקדמת.  
© Dell Inc. 2006 כל הזכויות שמורות.

חל איסור על שעתוק מסמך זה, בכל דרך שהיא, ללא קבלת רשות בכתב מאת Dell Inc.

הסימנים המסחריים שמופיעים במסמך זה: Dell, הלוגו של Dell, ו-*PowerEdge* הם סימנים מסחריים של Dell Inc.; *Pentium*, *Intel* ו-*Celeron* הם סימנים מסחריים רשומים ו-*Core* הוא סימן מסחרי של Intel Corporation; *Windows*, *Microsoft* ו-*Windows server* הם סימנים מסחריים רשומים של Microsoft Corporation; *Red Hat* הוא סימן מסחרי רשום של Red Hat, Inc.; *SUSE* הוא סימן מסחרי רשום של Novell, Inc.

סימנים מסחריים ושמות מסחריים אחרים המוזכרים במסמך זה מתייחסים לגורמים הטוענים לבעלות על הסימנים ועל השמות, או על המוצרים של גורמים אלה. Dell Inc. מתנעת מכל עניין קנייני בסימני מסחר ובשמות מסחריים, למעט הסימנים והשמות שלה עצמה.

דגם SVP

מהדורה A00

P/N FJ109

יוני 2006

מערכות Dell™ PowerEdge™ 860

## תחילת העבודה עם המערכת